

男子準決勝

学校名	柳ヶ浦	赤	白	高田	学校名	
	氏名	4	決まり技	1	氏名	
大将	山口 良太	○	袖釣込腰	▲	上原 翔希	大将
副将	平山 隆博	○	大内刈	▲	松田 涼司	副将
中堅	土谷 颯太	○	袖釣込腰	▲	近藤 直斗	中堅
次鋒	服部 竜也	○	払腰	▲	猪俣 雄風	次鋒
先鋒	後藤 勇模	▲	大外返	○	渡邊 天翔	先鋒

学校名	国東	赤	白	東九州龍谷	学校名	
	氏名	3	決まり技	2	氏名	
大将	大杉 鴻燿	○	払巻込	▲	村上 征央	大将
副将	下石 悠生	○	合技	▲	梶原 大裕	副将
中堅	角田 昇平	▲	優勢勝	⊖	原田 一輝	中堅
次鋒	田中 蓮	▲	反則勝	○	松永 諒人	次鋒
先鋒	瀧石 靖弘	○	大外刈	▲	藤野 伊芙	先鋒

男子決勝

学校名	柳ヶ浦	赤	白	国東	学校名	
	氏名	4	決まり技	1	氏名	
大将	山口 良太	○	背負投	▲	大杉 鴻燿	大将
副将	平山 隆博	●	僅差	▲	下石 悠生	副将
中堅	土谷 颯太	○	小外刈	▲	角田 昇平	中堅
次鋒	服部 竜也	○	不戦勝	▲		次鋒
先鋒	後藤 勇模	▲	大内刈	○	瀧石 靖弘	先鋒

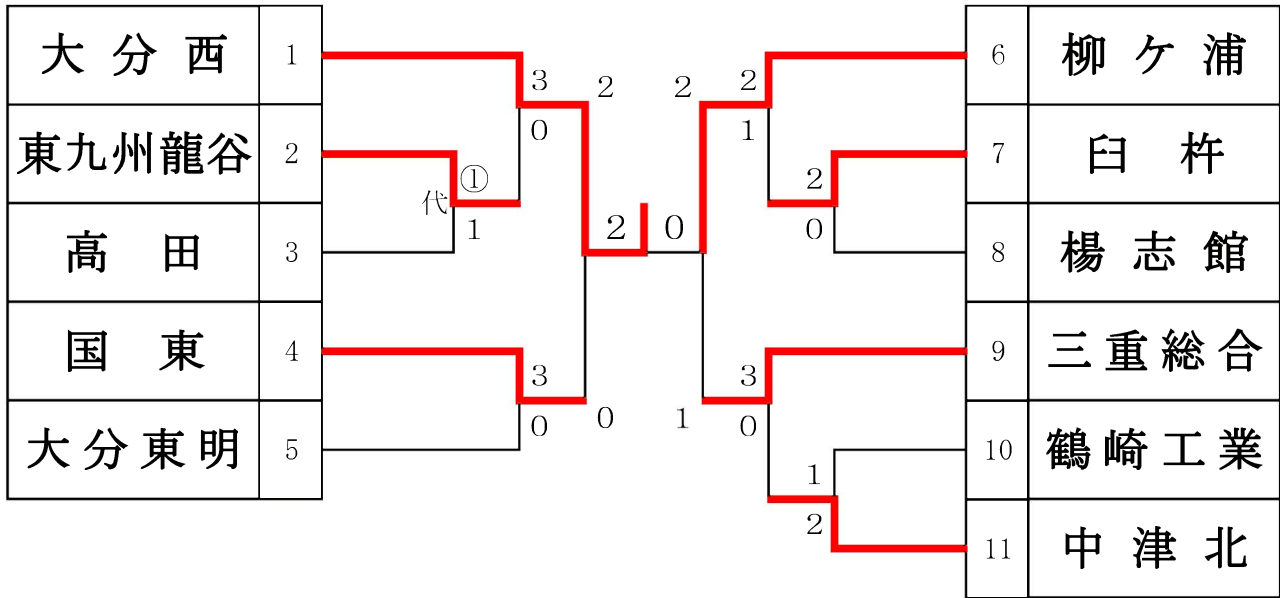
柔道競技

〈女子団体〉

6月2日(土) 10:00~

(柔道) 女子団体組み合わせ

○…第1試合場
()…第2試合場



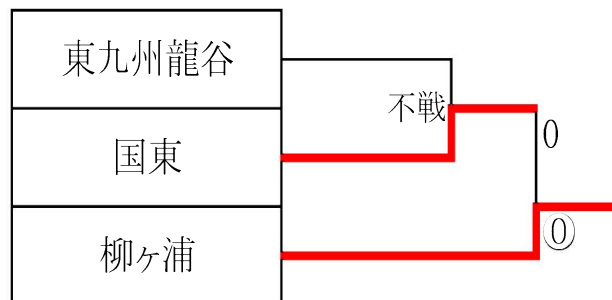
優勝 大分西 高等学校 3年ぶり 4回目

2位 柳ヶ浦 高等学校

3位 国東 高等学校

3位 三重総合 高等学校

全九州大会代表決定戦



女子準決勝

学校名	大分西	赤	白	国東	学校名
	氏名	2	決まり技	0	氏名
大将	中間 瑞紀	○	横四方固	▲	小田 朱子
中堅	河野 真美	×	引き分け	×	谷 帆乃佳
先鋒	名郷 未祐	○	合技	▲	竹中 ゆうみ

学校名	柳ヶ浦	赤	白	三重総合	学校名
	氏名	2	決まり技	1	氏名
大将	石井 乃愛	○	一本背負	▲	太田 さらさ
中堅	工藤 奈々	○	合技	▲	中村 七海
先鋒	松谷 なつみ	▲	合技	○	羽田野 真尋

女子決勝

学校名	大分西	赤	白	柳ヶ浦	学校名
	氏名	2	決まり技	0	氏名
大将	中間 瑞紀	×	引き分け	×	石井 乃愛
中堅	河野 真美	○	背負投	▲	工藤 奈々
先鋒	名郷 未祐	○	合技	▲	松谷 なつみ

九州大会代表決定戦 男子

決定戦

学校名	高田	赤		白	国東	学校名
	氏名	1	決まり技	2	氏名	
大将	上原 翔希	×	引き分け	×	大杉 鴻耀	大将
副将	松田 涼司	▲	反則(指導3)	○	下石 悠生	副将
中堅	近藤 直斗	×	引き分け	×	角田 昇平	中堅
次鋒	猪俣 雄風	○	不戦勝	▲		次鋒
先鋒	渡邊 天翔	▲	支釣込足	○	瀧石 靖弘	先鋒

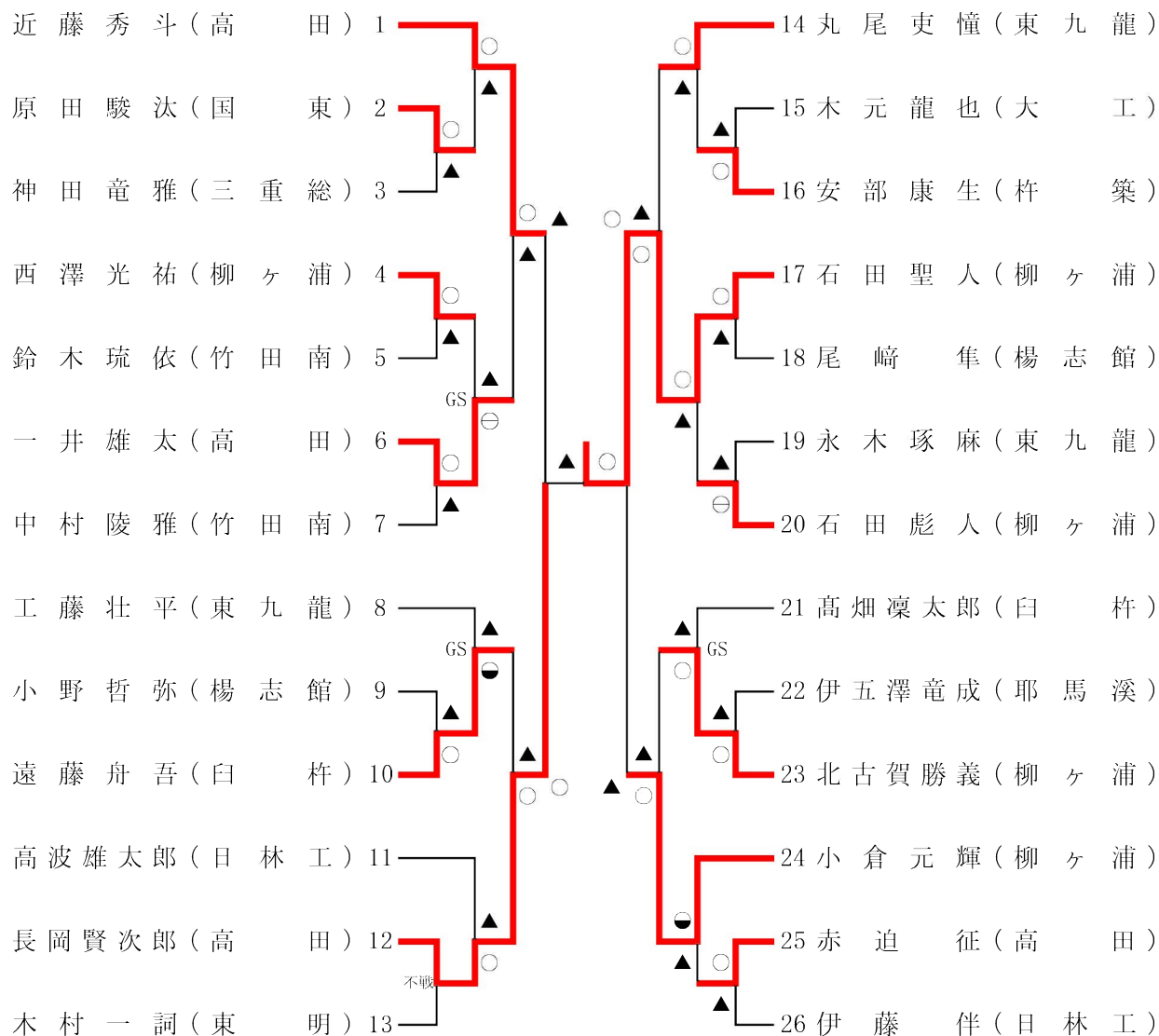
九州大会代表決定戦 女子

決定戦

学校名	国東	赤		白	柳ヶ浦	学校名
	氏名	0	決まり技	0	氏名	
大将	小田 朱子	×	引き分け	×	石井 乃愛	大将
中堅	谷 帆乃佳	×	引き分け	×	工藤 奈々	中堅
先鋒	竹中 ゆうみ	×	引き分け	×	松谷 なつみ	先鋒
代表	谷 帆乃佳	▲	合技	○	工藤 奈々	代表

男子個人戦

60kg級



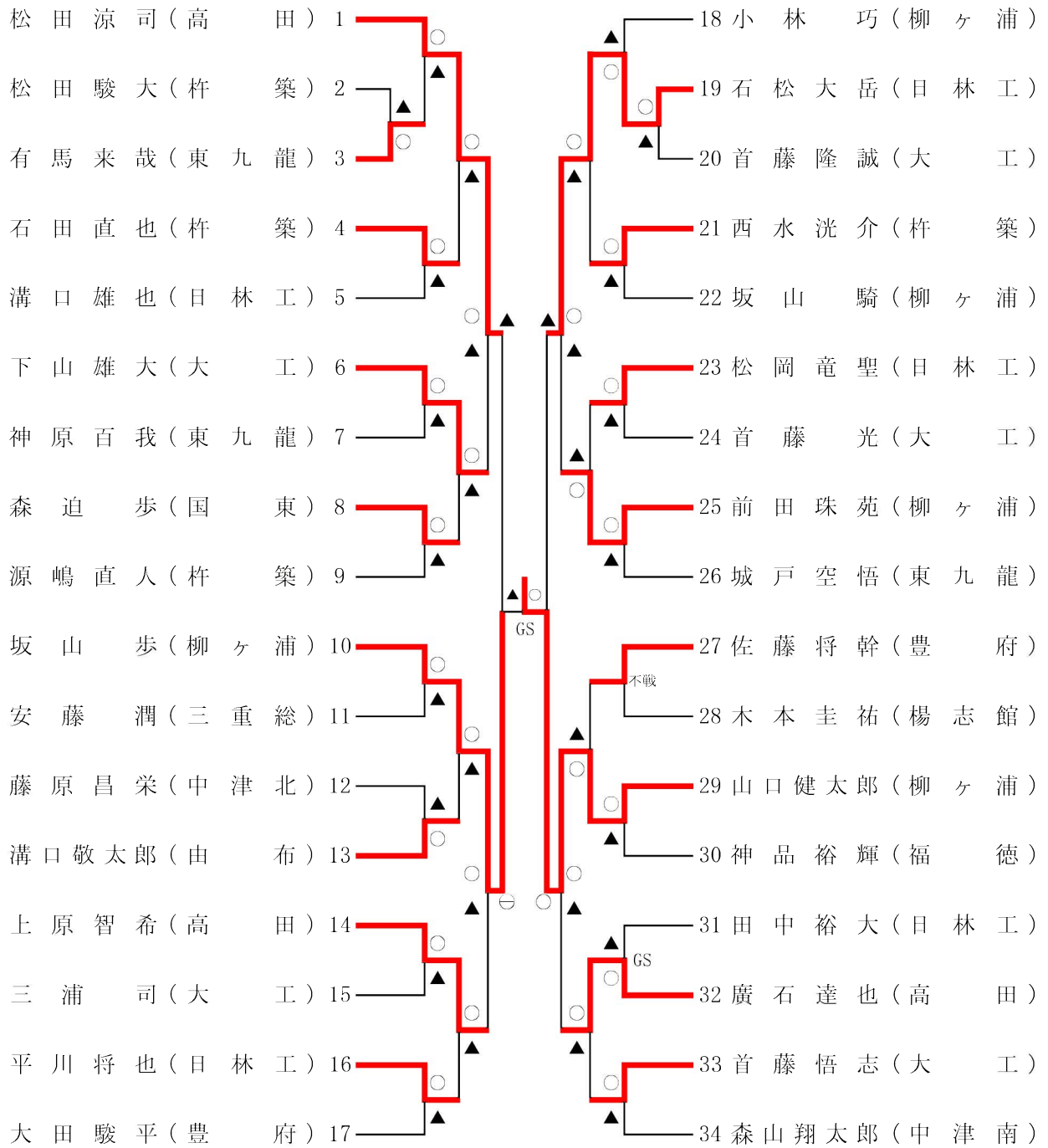
優勝 石田 聖人 (柳ヶ浦)

第2位 長岡 賢次郎 (高田)

第3位 近藤 秀斗 (高田)

第3位 小倉 元輝 (柳ヶ浦)

6 6 k g 級



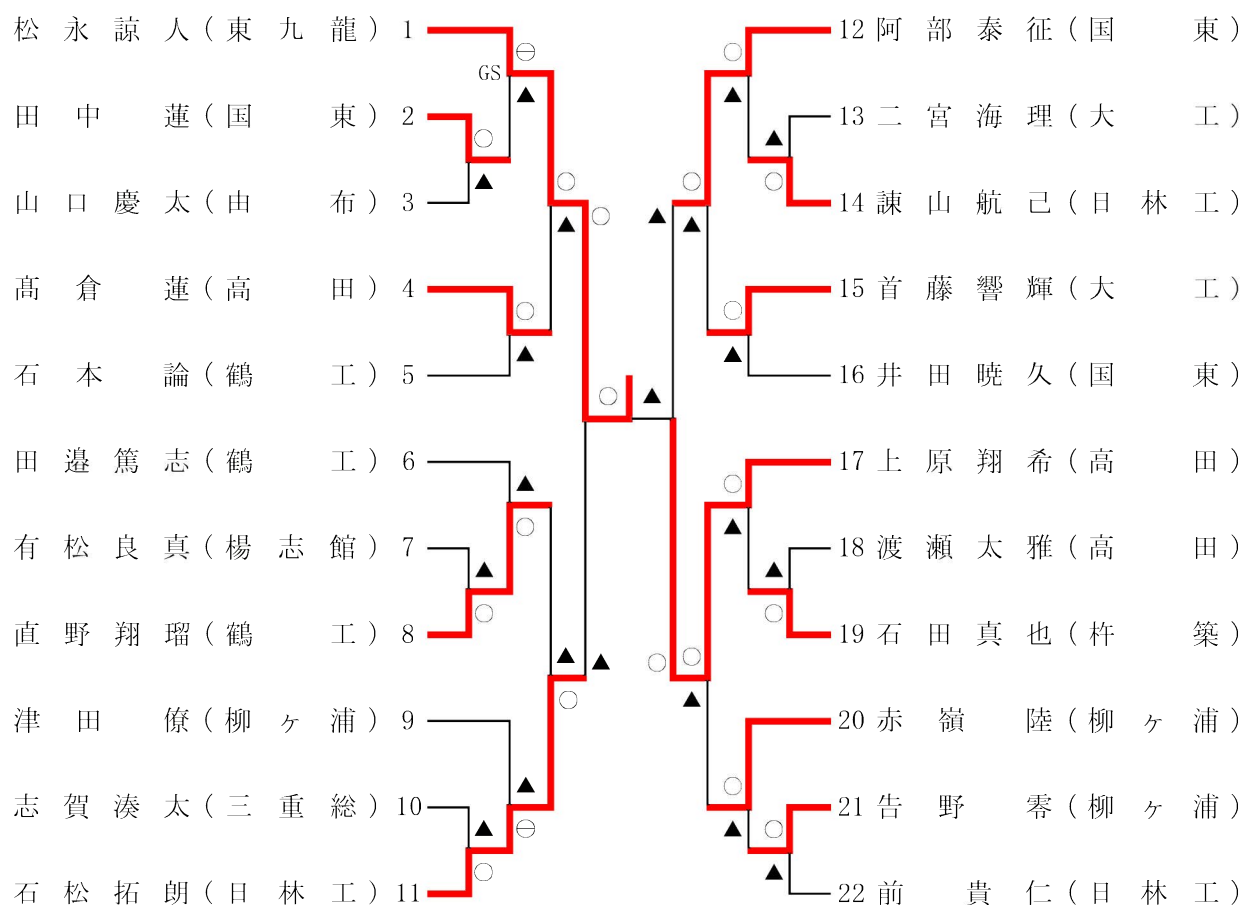
優勝 **山口 健太郎** (柳ヶ浦)

第2位 **坂山 歩** (柳ヶ浦)

第3位 **松田 涼司** (高田)

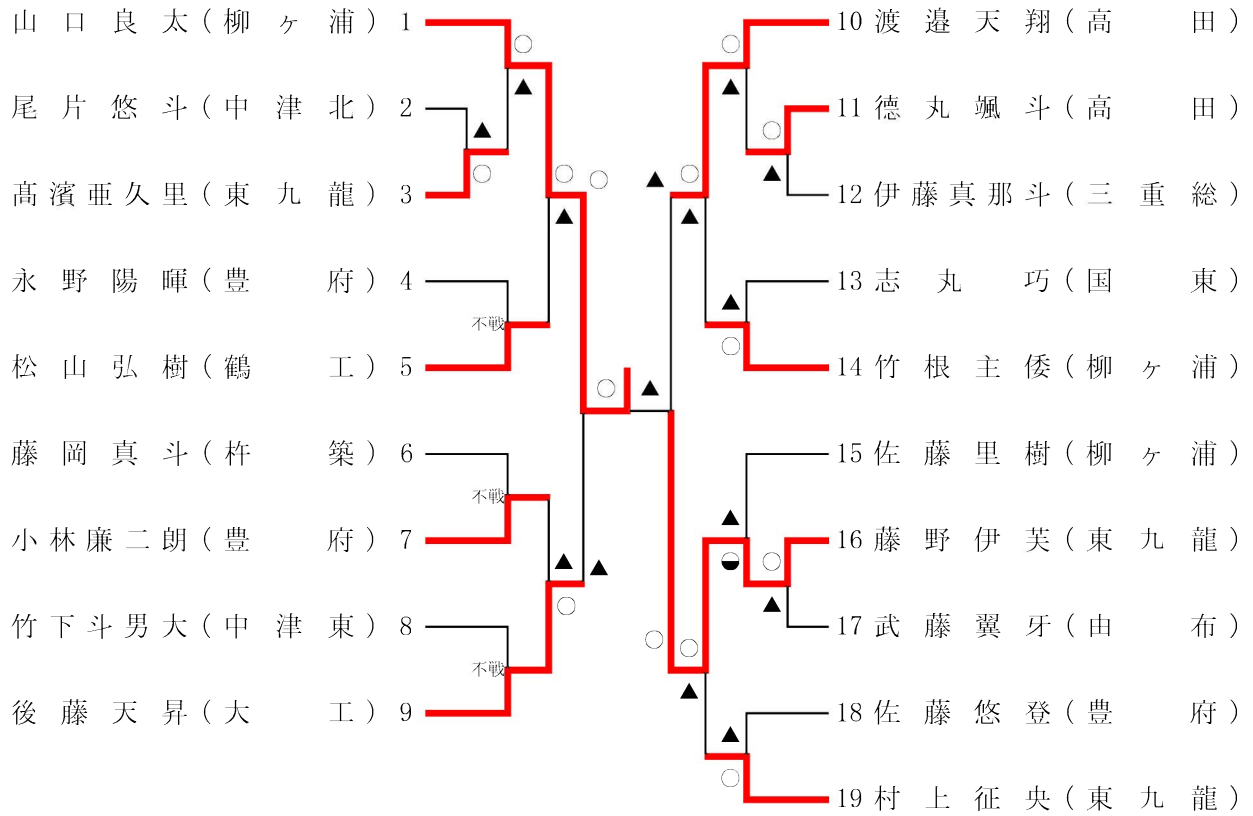
第3位 **石松 大岳** (日田林工)

7 3 k g 級



優勝	松永 諒人	(東九州龍谷)
第2位	上原 翔希	(高田)
第3位	石松 拓朗	(日田林工)
第3位	阿部 泰征	(国東)

8 1 k g 級



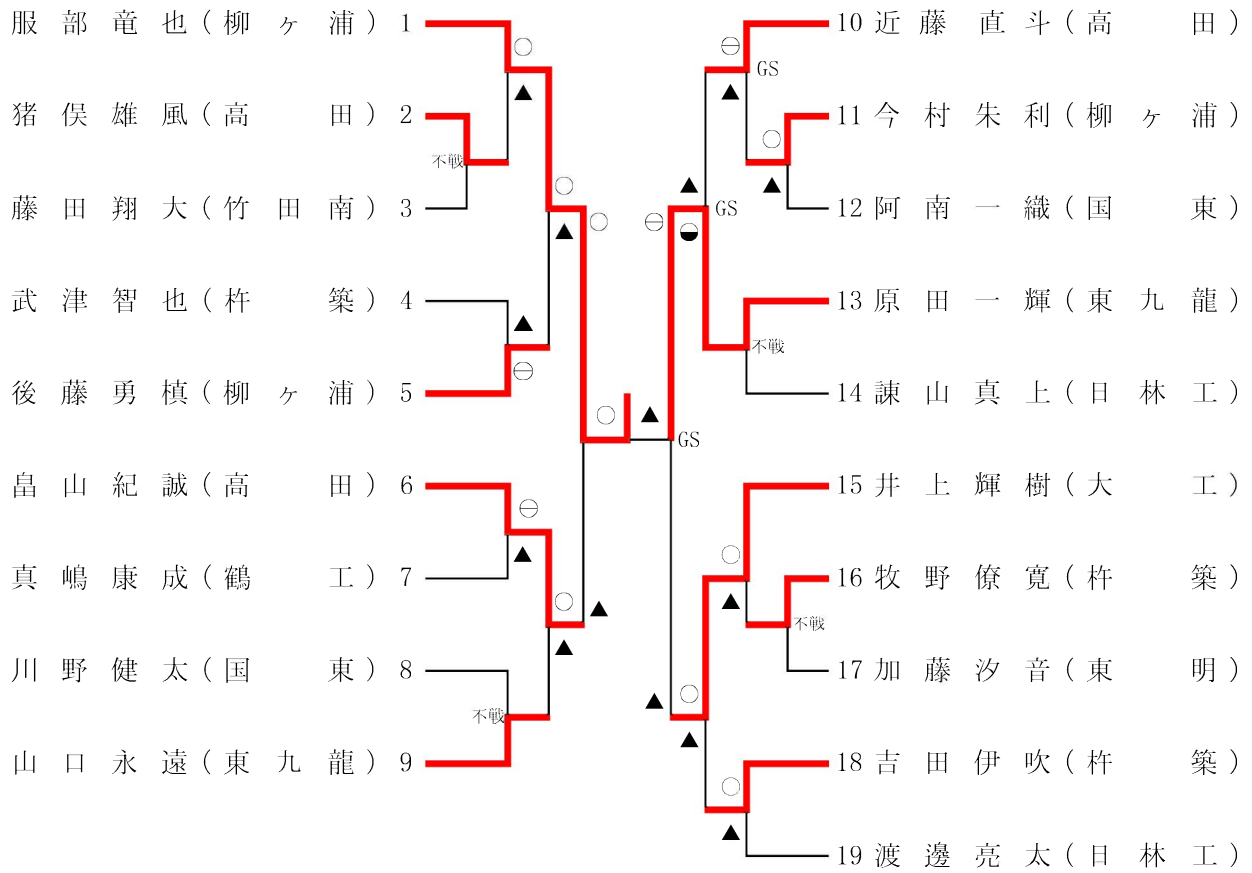
優勝 山口 良太 (柳ヶ浦)

第2位 藤野 伊芙 (東九州龍谷)

第3位 後藤 天昇 (大分工業)

第3位 渡邊 天翔 (高田)

90kg級



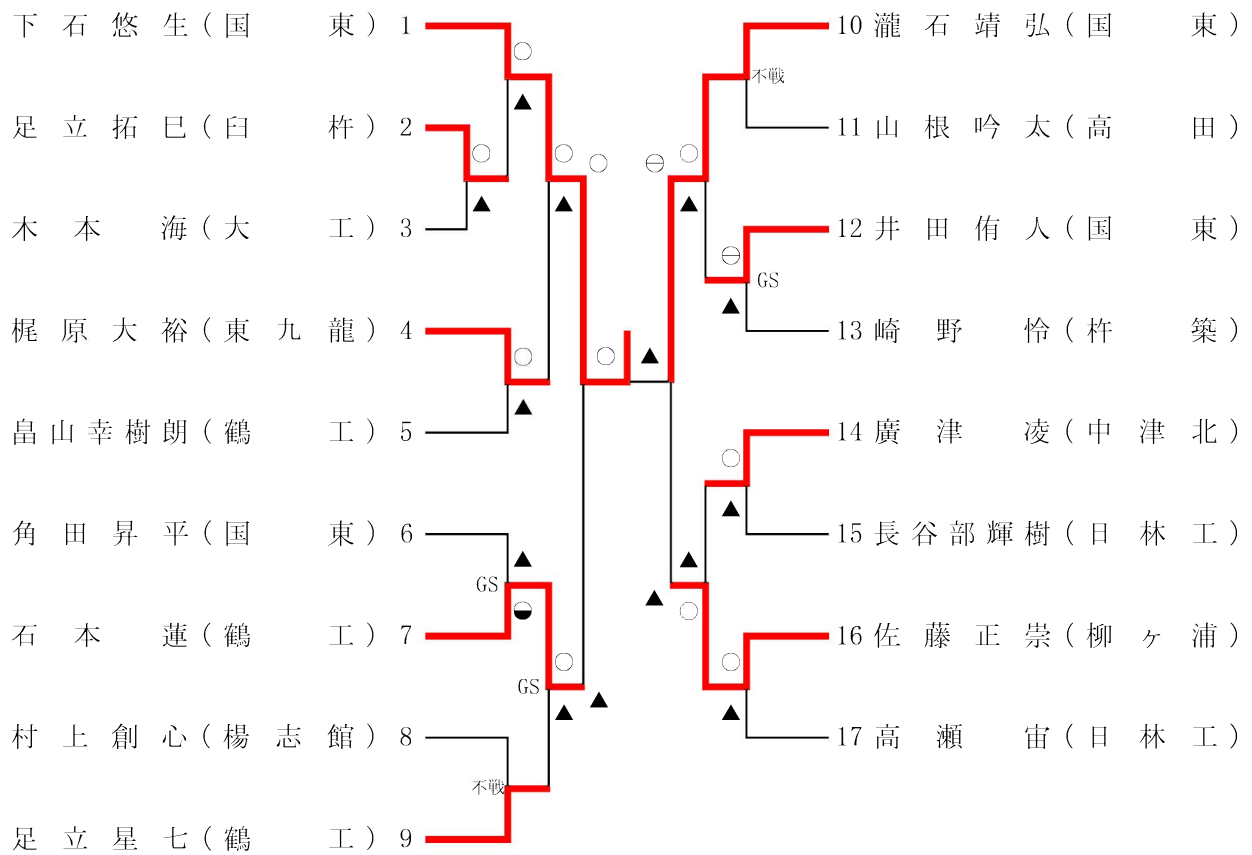
優勝 服部 竜也 (柳ヶ浦)

第2位 原田 一輝 (東九州龍谷)

第3位 井上 輝樹 (大分工業)

第3位 畠山 紀誠 (高田)

1 0 0 k g 級



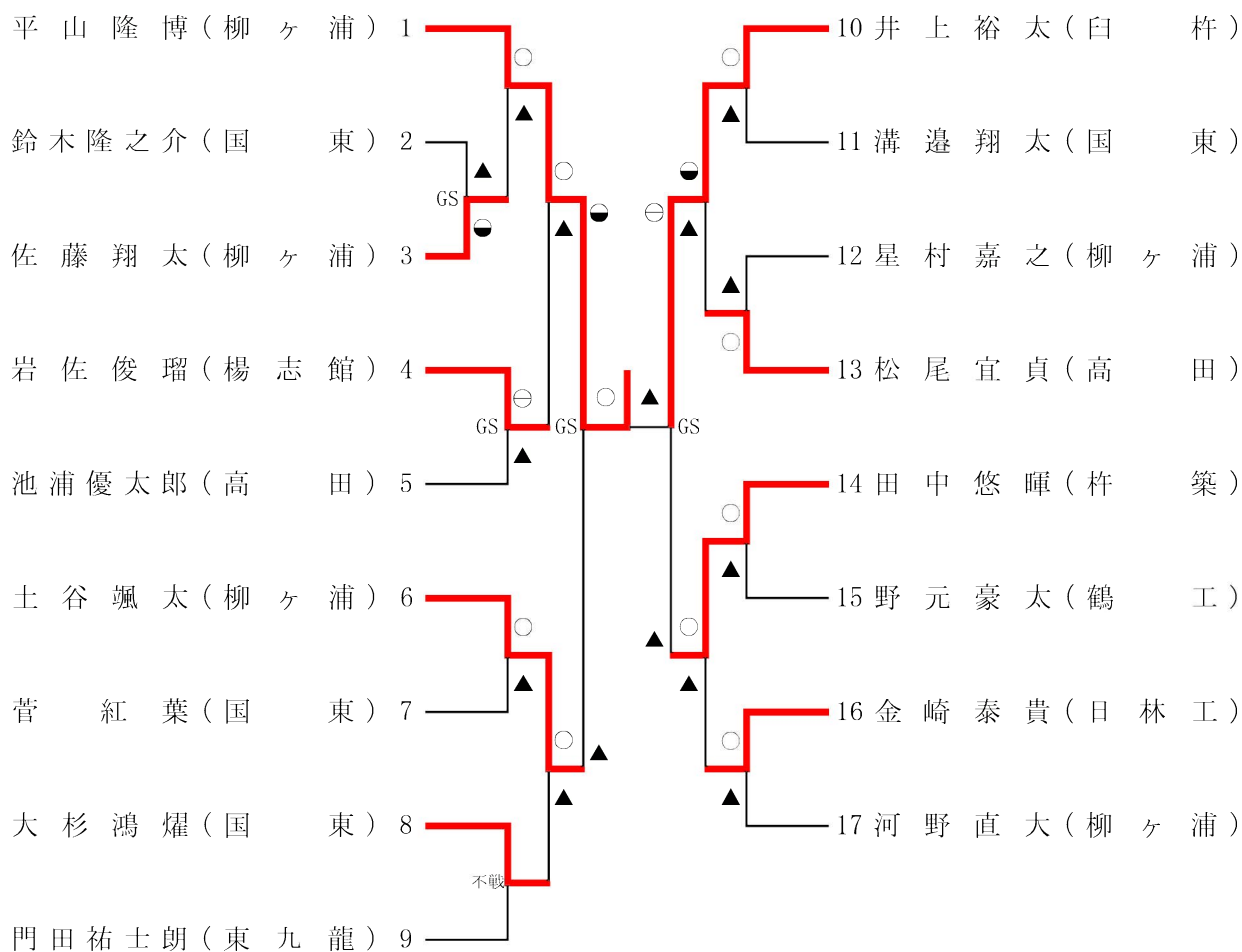
優勝 下石 悠生 (国 東)

第2位 瀧石 靖弘 (国 東)

第3位 佐藤 正崇 (柳ヶ浦)

第3位 石本 蓮 (鶴崎工業)

100kg 超級



優勝 平山 隆博 (柳ヶ浦)

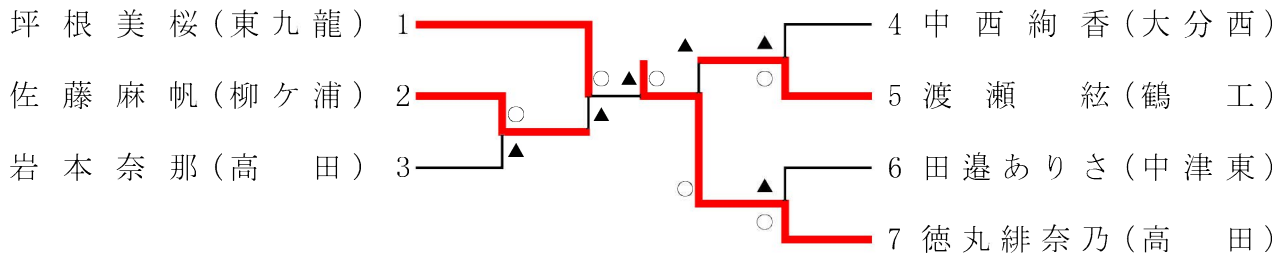
第2位 井上 裕太 (白杵)

第3位 田中 悠暉 (杵築)

第3位 土谷 颯太 (柳ヶ浦)

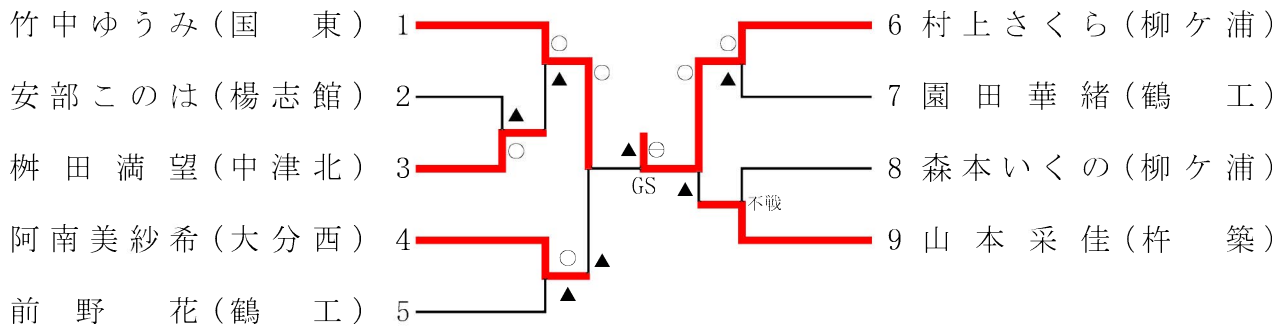
女子個人戦

48kg級



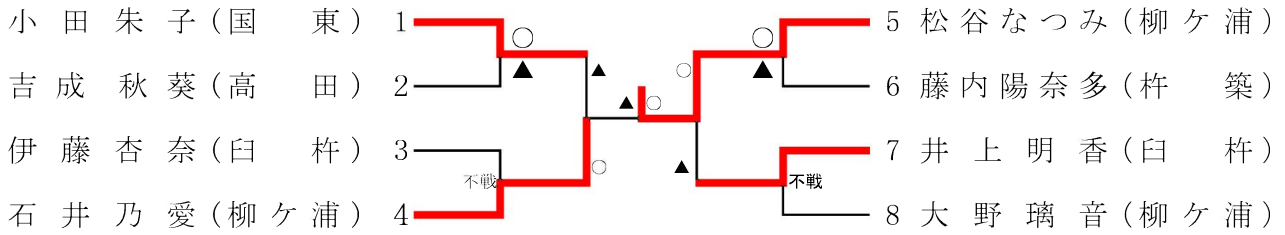
優勝	徳丸 緋奈乃	(高 田)
第2位	坪根 美桜	(東九州龍谷)
第3位	渡瀬 絃	(鶴崎工業)
第3位	佐藤 麻帆	(柳ヶ浦)

52kg級



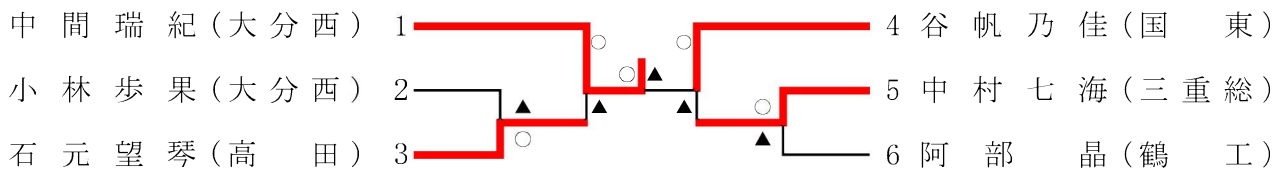
優勝	村上 さくら	(柳ヶ浦)
第2位	竹中 ゆうみ	(国 東)
第3位	阿南 美紗希	(大分西)
第3位	山本 采佳	(杵 築)

57kg級



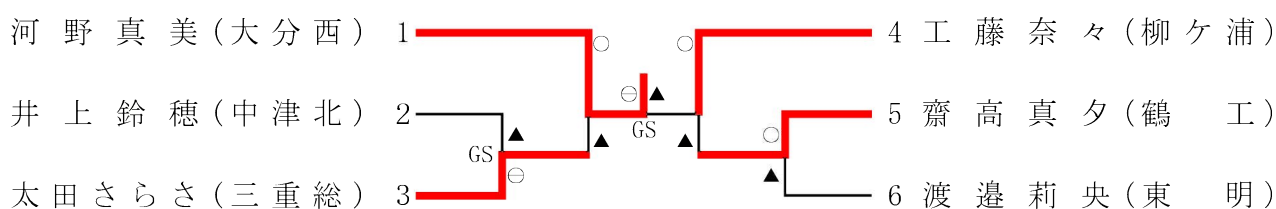
優勝	松谷 なつみ	(柳ヶ浦)
第2位	石井 乃愛	(柳ヶ浦)
第3位	小田 朱子	(国東)
第3位	井上 明香	(白杵)

63kg級



優勝	中間 瑞紀	(大分西)
第2位	谷 帆乃佳	(国東)
第3位	中村 七海	(三重総合)
第3位	石元 望琴	(高田)

70kg級



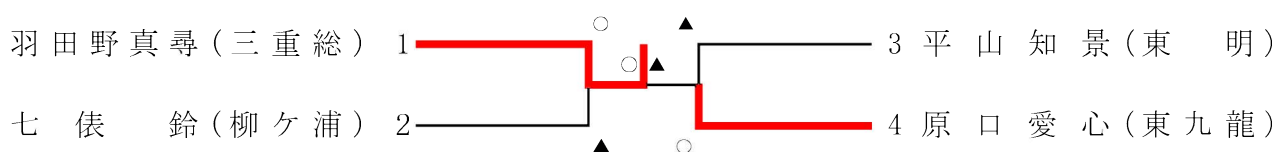
優勝	河野 真美	(大分西)
第2位	工藤 奈々	(柳ヶ浦)
第3位	齋高 真夕	(鶴崎工業)
第3位	太田 さらさ	(三重総合)

78kg級



優勝	名郷 未祐	(大分西)
第2位	森岡 己恵	(楊志館)

78kg超級



優勝	羽田野 真尋	(三重総合)
第2位	原口 愛心	(東九州龍谷)
第3位	平山 知景	(大分東明)
第3位	七俵 鈴	(柳ヶ浦)

個人戦決勝記録

男子個人決勝

階級	赤				白			
	No	氏名 学校名	勝負	決まり技 決まり時間	勝負	氏名 学校名	No	
60 kg	12	長岡賢次郎 高田	▲	肩車 分 秒	○	石田聖人 柳ヶ浦	17	
66 kg	10	坂山 歩 柳ヶ浦	▲	指導3 GS 分 秒	○	山口健太郎 柳ヶ浦	29	
73 kg	1	松永諒人 東九龍	○	支釣込足 3分57秒	▲	上原翔希 高田	17	
81 kg	1	山口良太 柳ヶ浦	○	肩車 分 秒	▲	藤野伊芙 東九龍	16	
90 kg	1	服部竜也 柳ヶ浦	○	合技 1分00秒	▲	原田一輝 東九龍	13	
100 kg	1	下石悠生 国東	○	大外刈 分 秒	▲	瀧石靖弘 国東	10	
100 超 kg	1	平山隆博 柳ヶ浦	○	払腰 0分54秒	▲	井上裕太 臼杵	10	

〔勝負区分〕 ○：一本 ⊖：技有 ②：指導差2 GS：ゴールデンスコア

女子個人決勝

階級	赤			白			
	No	氏名 学校名	勝負	決まり技 決まり時間	勝負	氏名 学校名	No
48 kg	1	坪根美桜 東九龍	▲	反則 1分56秒	○	徳丸緋奈乃 高田	7
52 kg	1	竹中ゆうみ 国東	▲	支釣込足 GS 4分20秒	⊖	村上さくら 柳ヶ浦	6
57 kg	4	石井乃愛 柳ヶ浦	▲	送襟絞 0分24秒	○	松谷なつみ 柳ヶ浦	5
63 kg	1	中間瑞紀 大分西	○	縦四方固 1分22秒	▲	谷帆乃佳 国東	4
70 kg	1	河野真美 大分西	⊖	優勢勝 GS 1分10秒	▲	工藤奈々 柳ヶ浦	4
78 kg	1	名郷未祐 大分西	○	横四方固 0分59秒	▲	森岡己恵 楊志館	2
78超 kg	1	羽田野真尋 三重総	○	合技 0分47秒	▲	原口愛心 東九龍	4

〔勝負区分〕 ○：一本 ⊖：技有 ●：指導差 GS：ゴールデンスコア