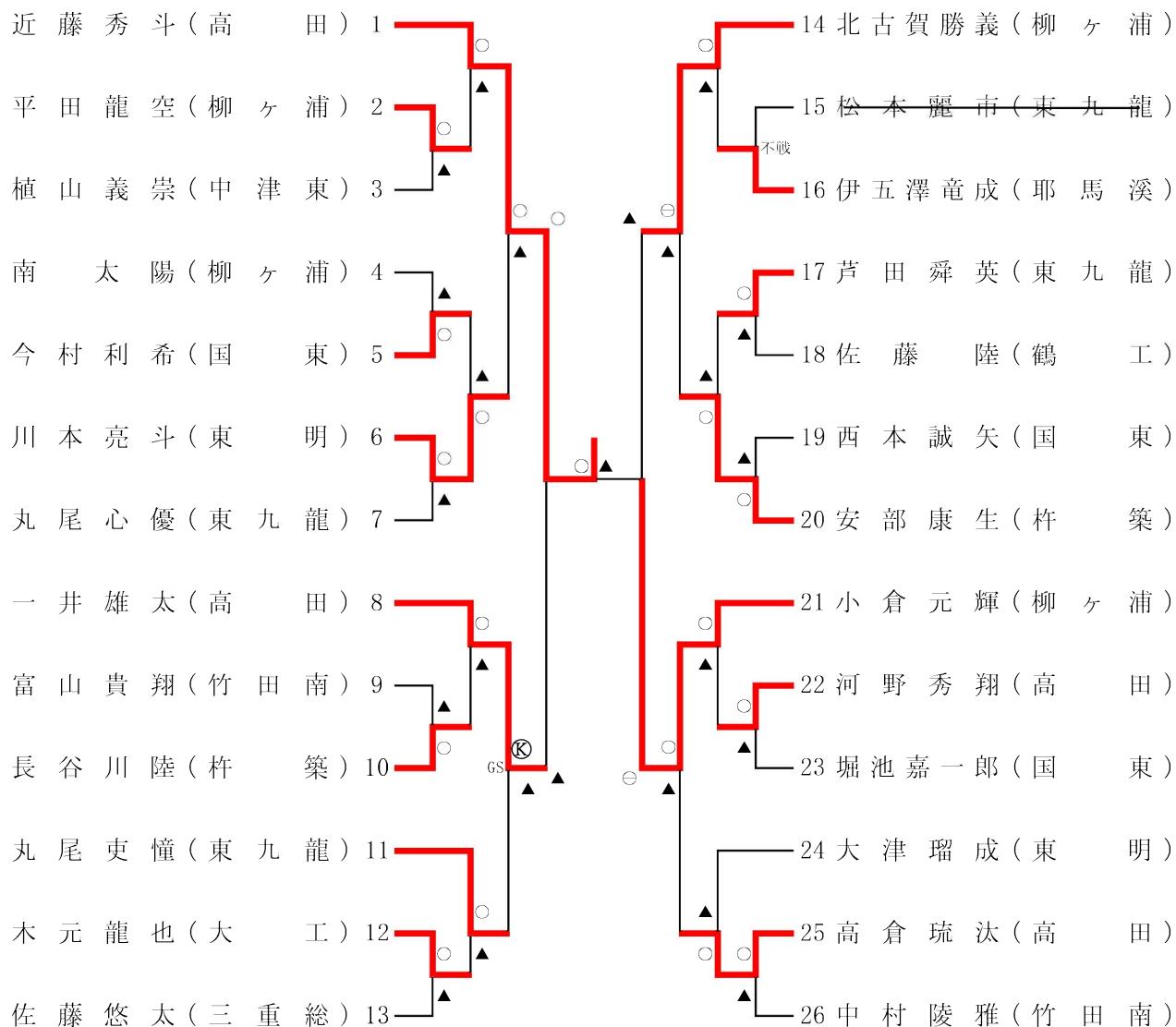


# 男子個人戦

## 60kg級



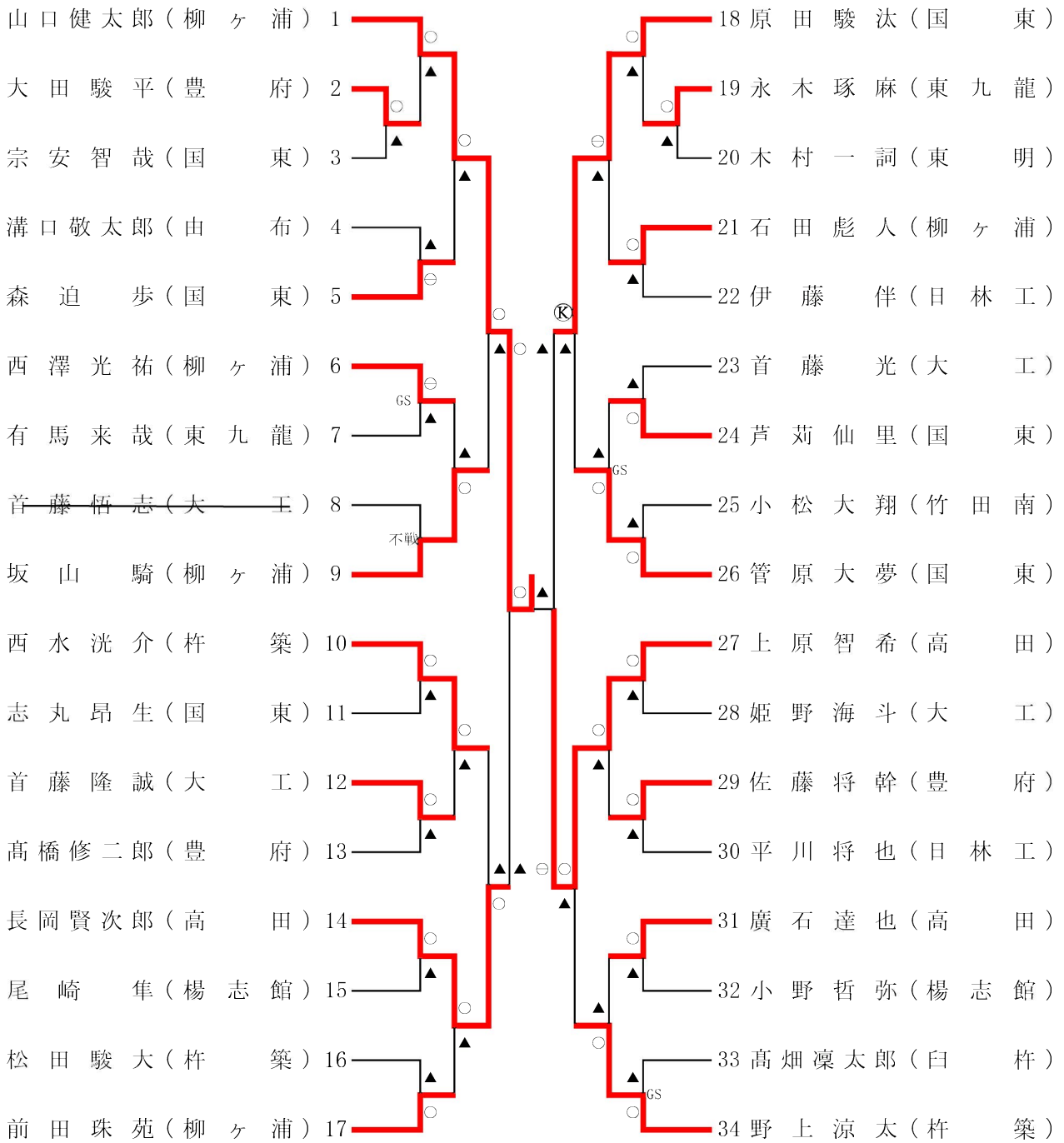
優勝 近藤秀斗 (高田)

第2位 小倉元輝 (柳ヶ浦)

第3位 北古賀勝義 (柳ヶ浦)

第3位 一井雄太 (高田)

## 6 6 k g 級



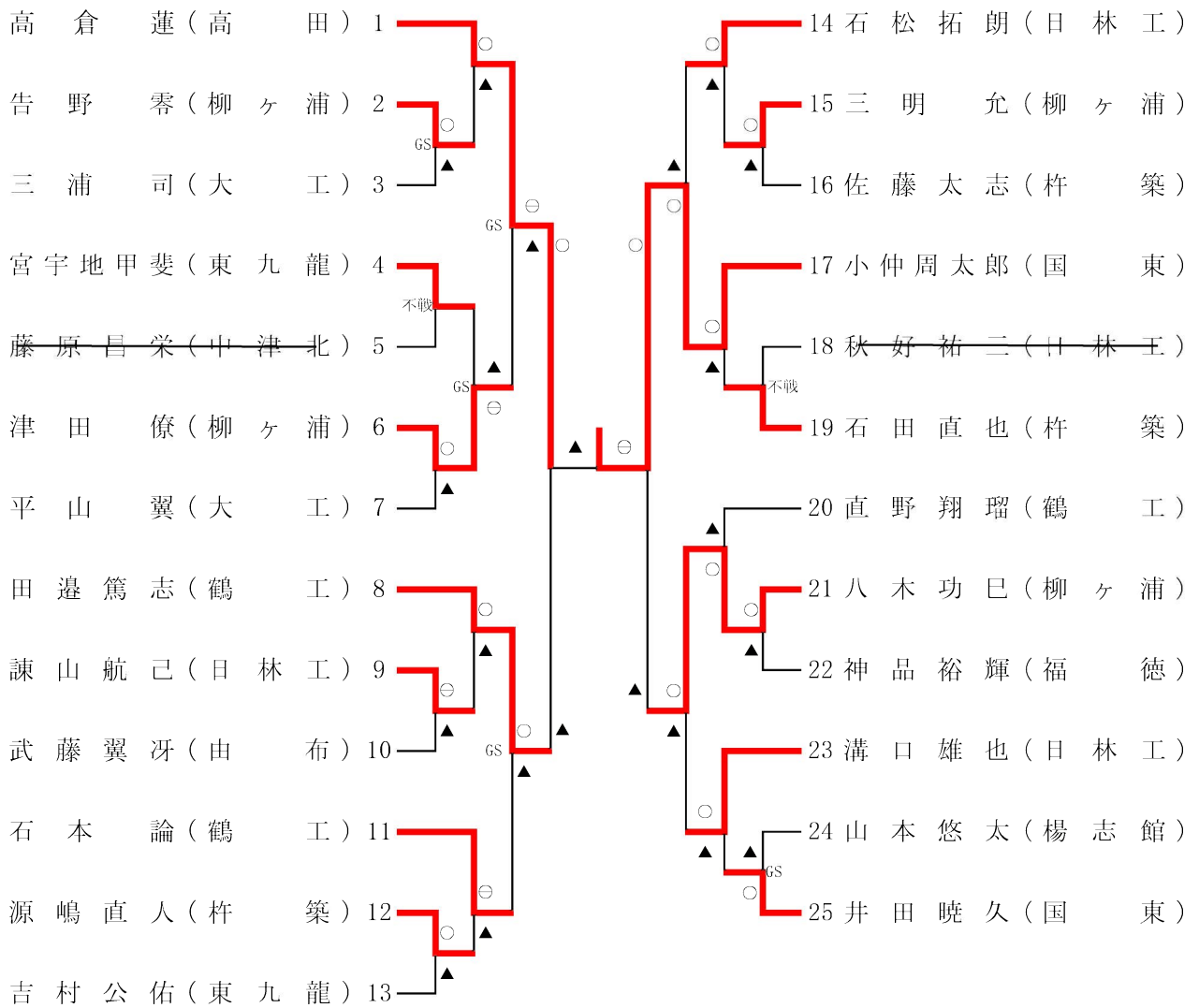
優勝 山口健太郎 (柳ヶ浦)

第2位 上原智希 (高田)

第3位 長岡賢次郎 (高田)

第3位 原田駿汰 (国東)

## 7 3 k g 級



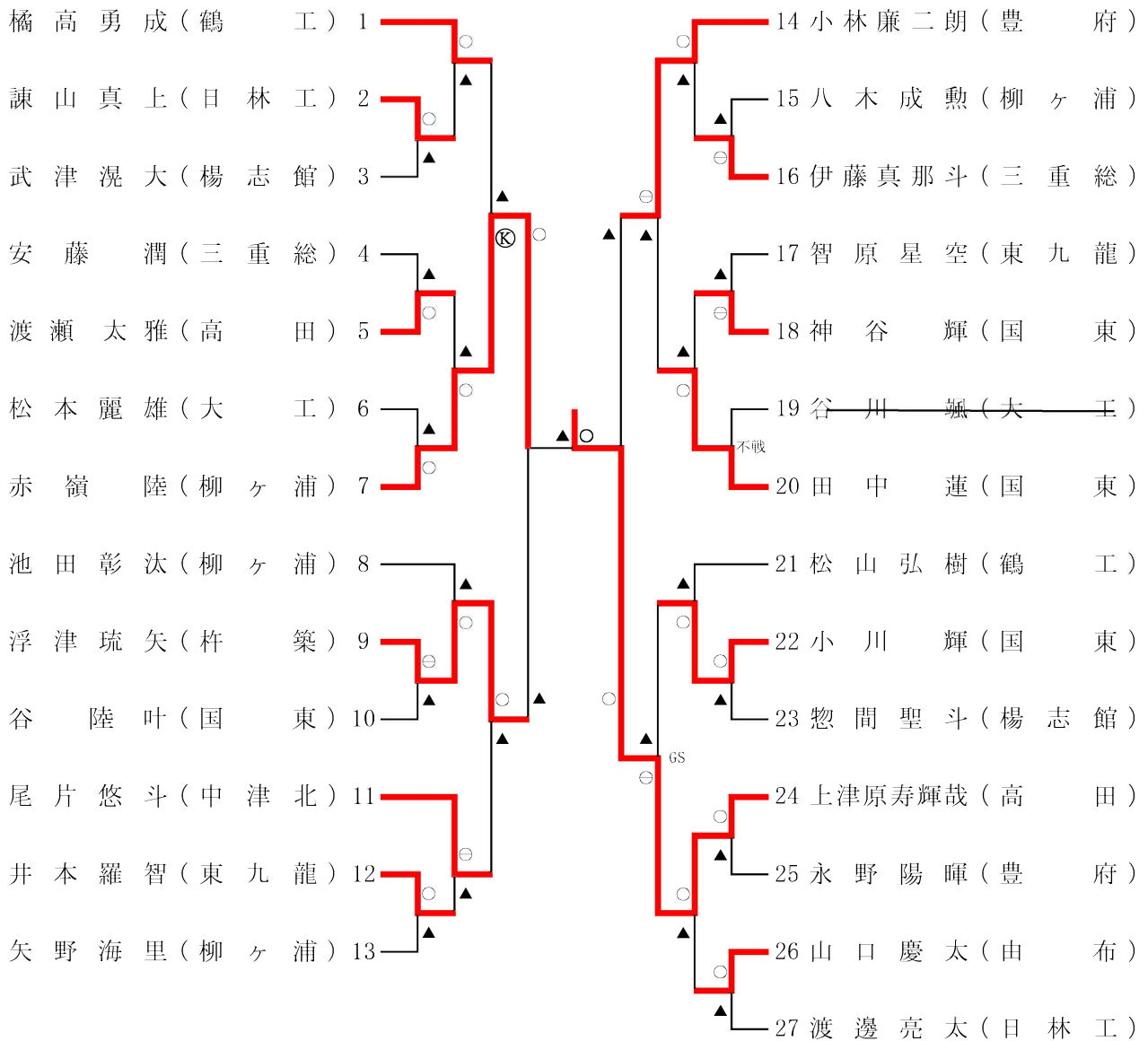
優 勝                      小仲周太郎                      ( 国 東 )

第2位                      高倉 蓮                      ( 高 田 )

第3位                      田邊篤志                      ( 鶴 崎 工 業 )

第3位                      八木功巳                      ( 柳ヶ浦 )

## 8 1 k g 級



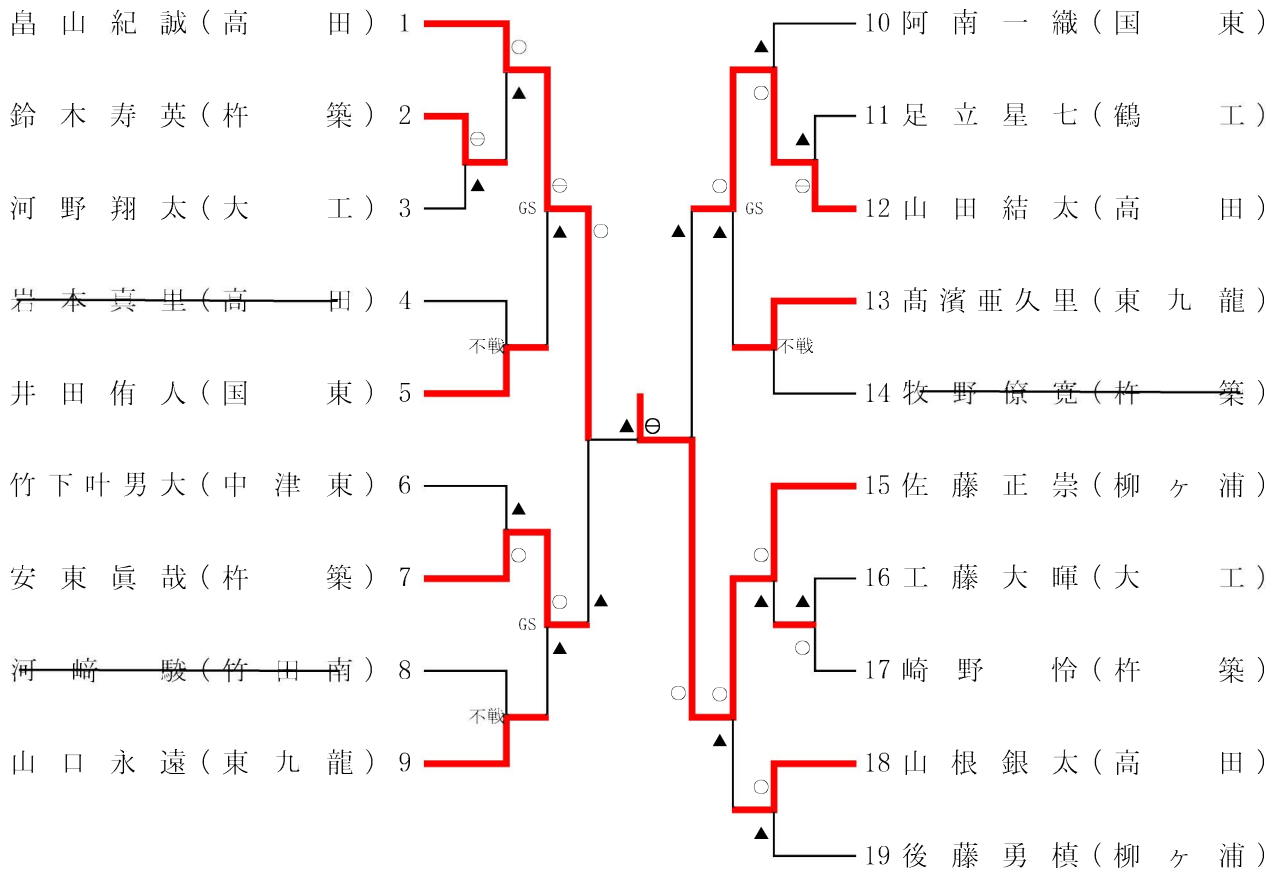
優 勝 上津原寿輝哉 ( 高田 )

第2位 赤嶺 陸 ( 柳ヶ浦 )

第3位 浮津琉矢 ( 杵築 )

第3位 小林廉二郎 ( 大分豊府 )

# 90kg級



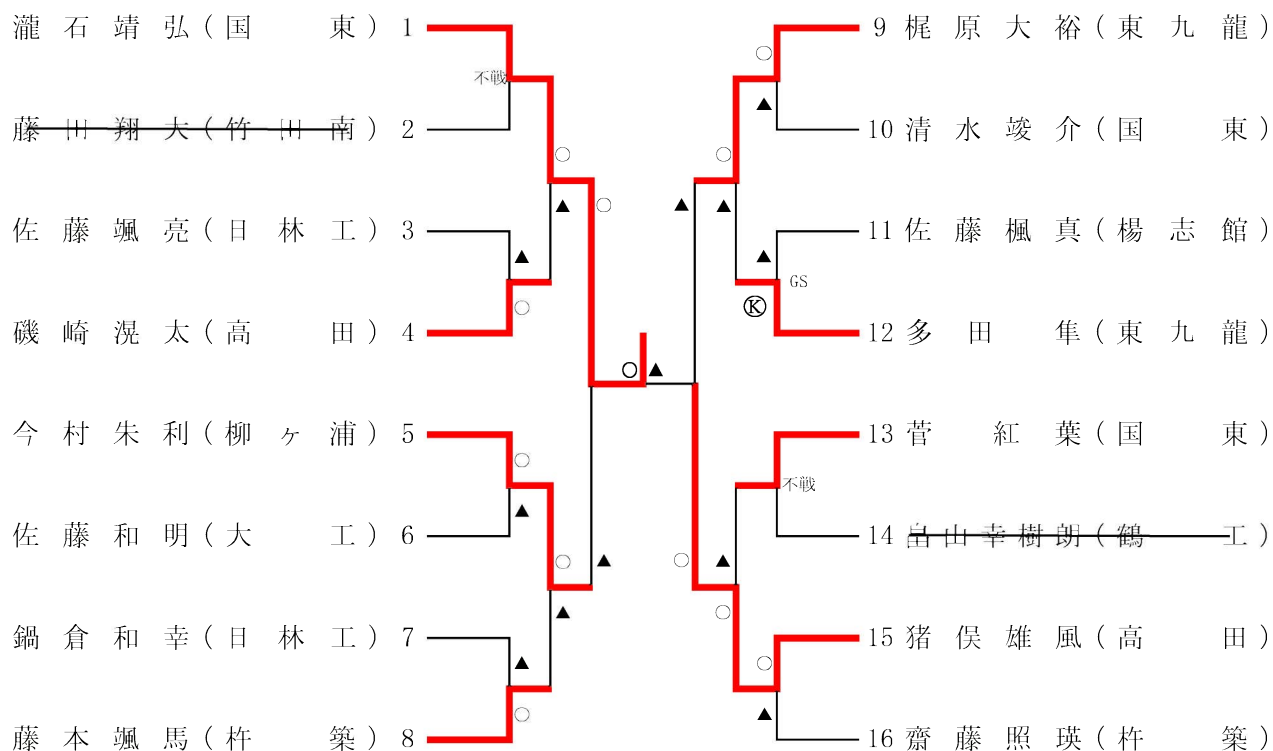
優勝 佐藤正崇 (柳ヶ浦)

第2位 畠山紀誠 (高田)

第3位 安東眞哉 (杵築)

第3位 山田結太 (高田)

# 1 0 0 k g 級



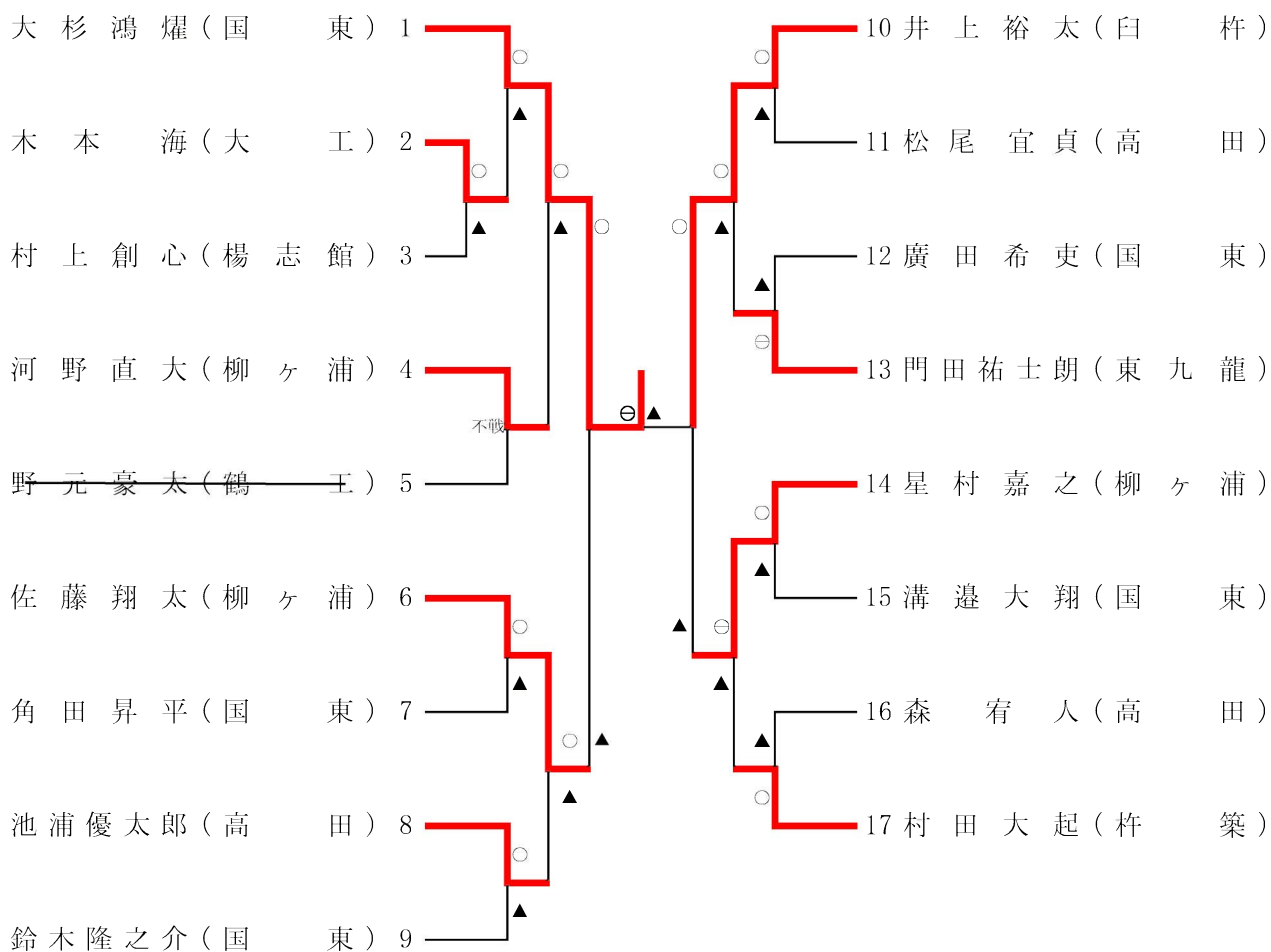
優勝 灌石靖弘 (国東)

第2位 猪俣雄風 (高田)

第3位 今村朱利 (柳ヶ浦)

第3位 梶原大裕 (東九州龍谷)

# 100kg 超級



優 勝 大杉鴻耀 ( 国東 )

第2位 井上裕太 ( 白杵 )

第3位 佐藤翔太 ( 柳ヶ浦 )

第3位 星村嘉之 ( 柳ヶ浦 )

個人戦決勝記録

男子個人決勝

階級	赤				白		
	No	氏名 学校名	勝負	決まり技 決まり時間	勝負	氏名 学校名	No
60 kg	1	近藤秀斗 高田	○	腕挫十字固 1分22秒	▲	小倉元輝 柳ヶ浦	21
66 kg	1	山口健太郎 柳ヶ浦	○	合技 3分20秒	▲	上原智希 高田	27
73 kg	1	高倉 蓮 高田	▲	優勢（背負投） 4分00秒	⊖	小仲周太郎 国東	17
81 kg	7	赤嶺 陸 柳ヶ浦	▲	合技 1分29秒	○	上津原寿輝哉 高田	24
90 kg	1	畠山紀誠 高田	▲	優勢 （袖釣込腰） 4分00秒	⊖	佐藤正崇 柳ヶ浦	15
100 kg	1	瀧石靖弘 国東	○	裏投 1分30秒	▲	猪俣雄風 高田	15
100超 kg	1	大杉鴻耀 国東	⊖	優勢 （支釣込足） 4分00秒	▲	井上裕太 白杵	10

〔勝負区分〕 ○：一本 ⊖：技有 ⊙：指導差2 GS：ゴールデンコア



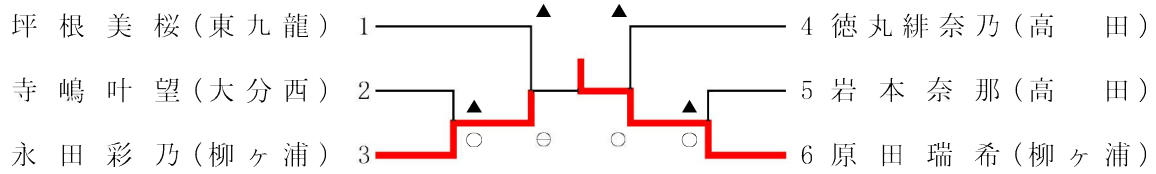
# 女子個人決勝

階級	赤				白			
	No	氏名	勝負	決まり技	勝負	氏名	No	
		学校名		決まり時間		学校名		
48 kg	3	永田彩乃 柳ヶ浦	▲	背負投 3分07秒	○	原田瑞希 柳ヶ浦	6	
52 kg	2	東 玲奈 柳ヶ浦	○	送襟絞 1分17秒	▲	松谷なつみ 柳ヶ浦	5	
57 kg	1	村上さくら 柳ヶ浦	○	大腰 0分19秒	▲	大野璃音 柳ヶ浦	12	
63 kg	1	中間瑞紀 大分西	○	横四方固 3分42秒	▲	谷 帆乃佳 国東	4	
70 kg	1	工藤奈々 柳ヶ浦	Ⓚ	僅差(指導差) GS 4分51秒	▲	河野真美 大分西	5	
78 kg		名郷未祐 大分西	○	内股 2分1秒	▲	七俵 鈴 柳ヶ浦		
78超 kg	1	羽田野真尋 三重総	⊖	優勢 (袖釣込腰) 4分00秒	▲	原口愛心 東九龍	4	

〔勝負区分〕 ○：一本 ⊖：技有 Ⓚ：指導差2 GS：ゴールデンスコア

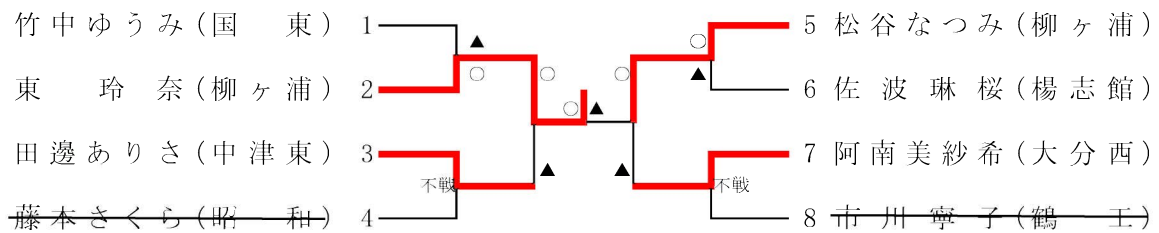
# 女子個人戦

## 48kg級



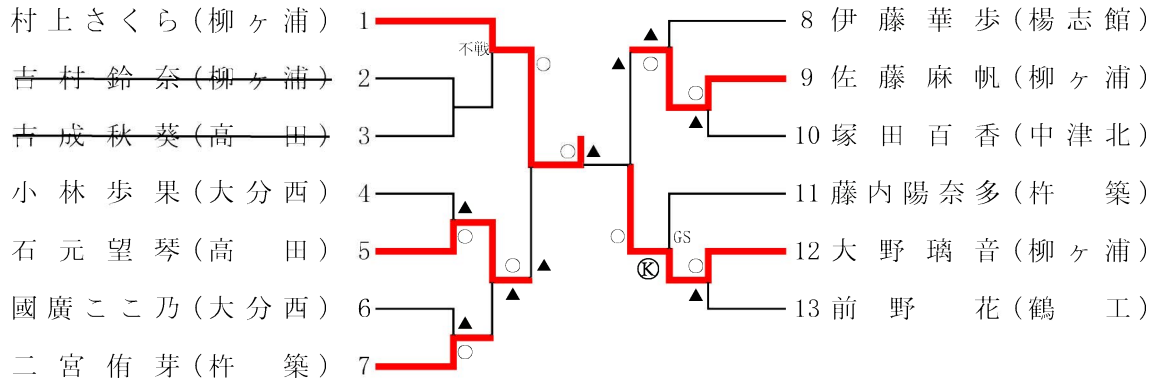
優勝	原田瑞希	(柳ヶ浦)
第2位	永田彩乃	(柳ヶ浦)
第3位	坪根美桜	(東九州龍谷)
第3位	徳丸緋奈乃	(高田)

## 52kg級



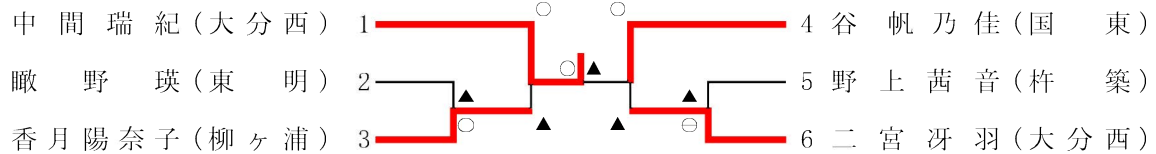
優勝	東玲奈	(柳ヶ浦)
第2位	松谷なつみ	(柳ヶ浦)
第3位	田邊ありさ	(中津東)
第3位	阿南美紗希	(大分西)

## 5 7 k g 級



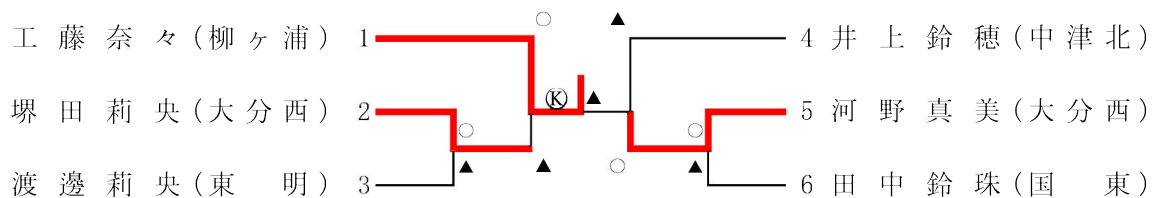
優勝	村上さくら	(柳ヶ浦)
第2位	大野璃音	(柳ヶ浦)
第3位	石元望琴	(高田)
第3位	佐藤麻帆	(柳ヶ浦)

## 6 3 k g 級



優勝	中間瑞紀	(大分西)
第2位	谷帆乃佳	(国東)
第3位	香月陽奈子	(柳ヶ浦)
第3位	二宮冴羽	(大分西)

## 7 0 k g 級



優勝	工藤奈々	(柳ヶ浦)
第2位	河野真美	(大分西)
第3位	堺田莉央	(大分西)
第3位	井上鈴穂	(中津北)

## 78kg級

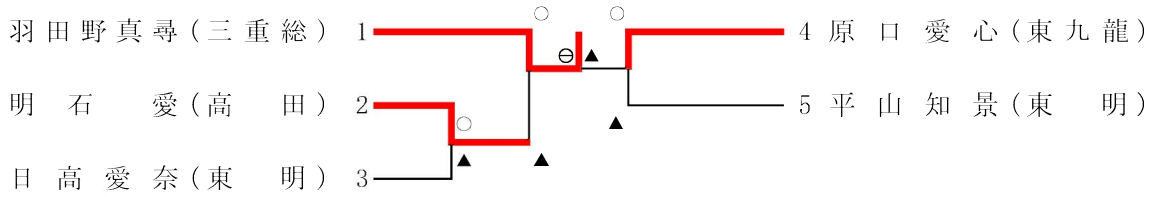
	名郷未祐 (大分西)	七俵 鈴 (柳ヶ浦)	伊藤玲緒奈 (三重総)	勝	負	分	順位
名郷未祐 (大分西)		③ ○	① ○	2	0	0	1
七俵 鈴 (柳ヶ浦)	▲		② ○	1	1	0	2
伊藤玲緒奈 (三重総)	▲	▲		0	2	0	3

優 勝                      名郷未祐                      ( 大分西 )

第2位                      七俵 鈴                      ( 柳ヶ浦 )

第3位                      伊藤玲緒奈                      ( 三重総合 )

## 78kg超級



優 勝                      羽田野真尋                      ( 三重総合 )

第2位                      原口愛心                      (東九州龍谷)

第3位                      明石 愛                      ( 高田 )

第3位                      平山知景                      ( 大分東明 )

# 柔道競技

〈男子団体〉

6月1日(土) 10:00~

## (柔道) 男子団体組み合わせ

○…第1試合場  
( )…第2試合場

国東	1		○		○		○	高田	8
鶴崎工業	2		○	1	○		○	大分工業	9
由布	3							大分東明	10
柳ヶ浦	4		○	2	○		○	東九州龍谷	11
竹田南	5			○	○		○	大分豊府	12
日田林工	6		○	○	○		○	杵築	13
楊志館	7							三重総合	14

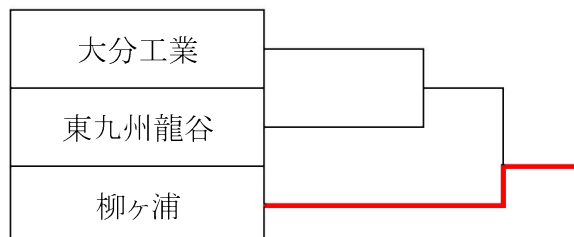
優勝            高田            高等学校 59年ぶり3回目

2位            柳ヶ浦            高等学校

3位            東九州龍谷      高等学校

3位            国東            高等学校

全九州大会代表決定戦



## 男子準決勝

学校名	国東	赤	白	柳ヶ浦	学校名
	氏名	1	決まり技	③	氏名
大将	瀧石 靖弘	▲	反則(指導3)	▲	山口 健太郎
副将	小川 輝	▲	反則(指導3)	○	星村 嘉之
中堅	大杉 鴻耀	○	合技	▲	今村 朱利
次鋒	小仲 周太郎	▲	裏投	○	佐藤 翔太
先鋒	角田 昇平	▲	優勢	⊖	後藤 勇慎

学校名	高田	赤	白	東九州龍谷	学校名
	氏名	③	決まり技	1	氏名
大将	高倉 蓮	○	腕十字固	▲	有馬 来哉
副将	近藤 秀斗	×	引き分け	×	高濱 亜久里
中堅	松尾 宜貞	▲	合技	○	梶原 大裕
次鋒	猪俣 雄風	○	大外刈	▲	門田 祐士朗
先鋒	上津原 寿輝哉	○	背負投	▲	宮宇地 甲斐

## 男子決勝

学校名	柳ヶ浦	赤	白	高田	学校名
	氏名	2	決まり技	2	氏名
大将	山口 健太郎	●	僅差	▲	高倉 蓮
副将	星村 嘉之	▲	僅差	●	近藤 秀斗
中堅	今村 朱利	○	合技	▲	山田結太
次鋒	佐藤 翔太	▲	大内刈	○	猪俣 雄風
先鋒	後藤 勇慎	×	引き分け	×	上津原 寿輝哉
代表	山口 健太郎	▲	GS 反則	○	近藤 秀斗

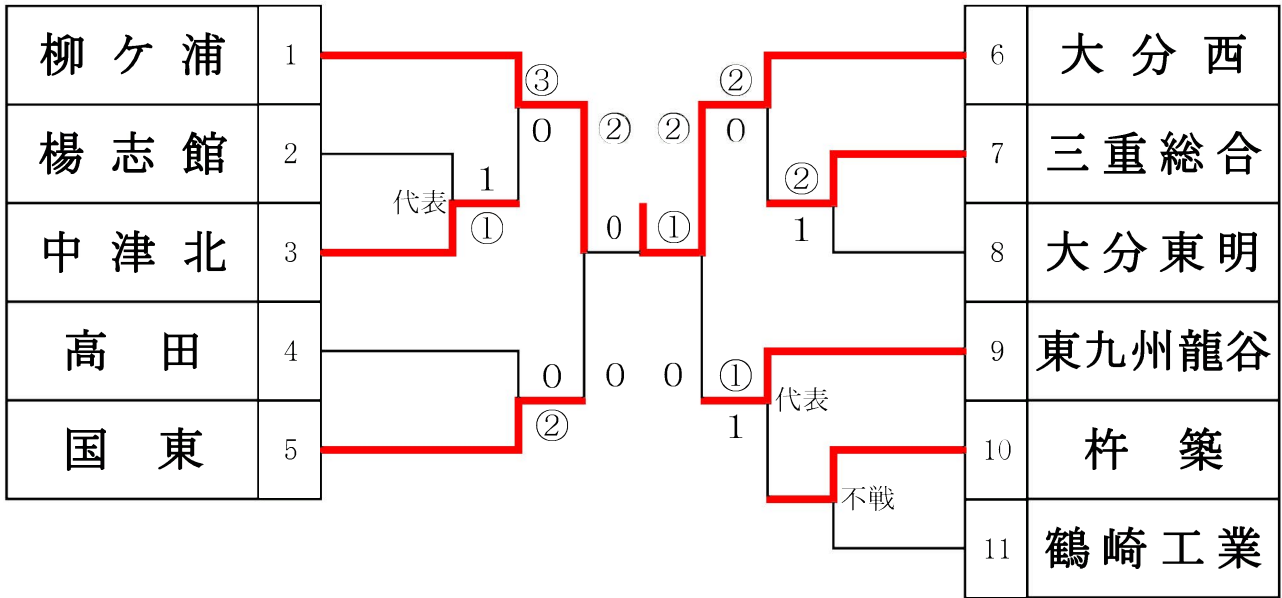
# 柔道競技

〈女子団体〉

6月1日(土) 10:00~

## (柔道) 女子団体組み合わせ

○…第1試合場  
( )…第2試合場



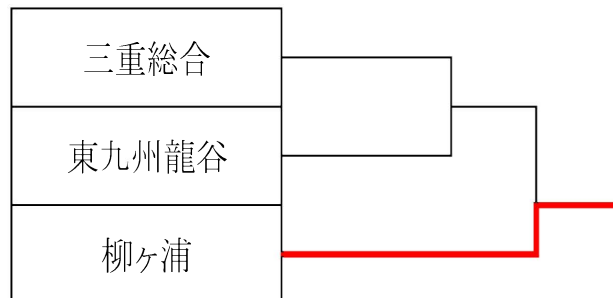
優勝                      大分西                      高等学校 2年連続5回目

2位                      柳ヶ浦                      高等学校

3位                      東九州龍谷                      高等学校

3位                      国東                      高等学校

全九州大会代表決定戦



## 女子準決勝

学校名	柳ヶ浦	赤	白	国東	学校名
	氏名	②	決まり技	0	氏名
大将	村上 さくら	×	引き分け	×	谷 帆乃佳
中堅	松谷 なつみ	○	合技	▲	田中 鈴珠
先鋒	東 玲奈	○	上四方固	▲	竹中 ゆうみ

学校名	大分西	赤	白	東九州龍谷	学校名
	氏名	②	決まり技	0	氏名
大将	中間 瑞紀	○	不戦	▲	
中堅	河野 真美	×	引き分け	×	原口 愛心
先鋒	名郷 未祐	○		▲	坪根 美桜

## 女子決勝

学校名	柳ヶ浦	赤	白	大分西	学校名
	氏名	0	決まり技	①	氏名
大将	村上 さくら	×	引き分け	×	中間 瑞紀
中堅	工藤 奈々	×	引き分け	×	河野 真美
先鋒	東 玲奈	▲	内股	○	名郷 未祐