

令和元年度大分県高等学校新人空手道競技大会

成績記録表

(兼 全九州新人大会出場者一覧)

【男子団体組手】

第1位	柳	ケ	浦
第2位	大	分	南
第3位	杵		築
	東九州龍谷		

【女子団体組手】

第1位	大	分	南
第2位	東九州龍谷		
第3位	日出	総合	
	杵		築

【男子団体形】

第1位	大	分	南
第2位	杵		築
第3位	柳	ケ	浦
第4位	中	津	北

【女子団体形】

第1位	大	分	南
第2位	杵		築
第3位	日出	総合	
第4位	東九州龍谷		

【男子個人組手】 A階級 [-61kg]

第1位	大嶋	康太(大分南)
第2位	竹中	理央(柳ヶ浦)
第3位	財前	将虎(杵築)
	為成	俊介(別府翔青)

【女子個人組手】 A階級 [-53kg]

第1位	首藤	麗実(大分南)
第2位	瀬々	夢夏(高田)
第3位	武原	由佳(中津南)
	木村	涼楓(杵築)

【男子個人組手】 B階級 [-68kg]

第1位	森山	紀瞭(大分南)
第2位	川邊	大輝(柳ヶ浦)
第3位	進	裕弥(柳ヶ浦)
	岡田	遊海(大分南)

【女子個人組手】 B階級 [-59kg]

第1位	白川あずみ(大分)	
第2位	田村	陽向(大分南)
第3位	藤村	莉子(大分南)
	溝部	梨琴(別府翔青)

【男子個人組手】 C階級 [+68kg]

第1位	本村	翔(柳ヶ浦)
第2位	白川	隼人(鶴崎工業)
第3位	竹尾	康希(大分南)
	隈部	典史(柳ヶ浦)

【女子個人組手】 C階級 [+59kg]

第1位	高橋	茉佑(別府鶴見丘)
第2位	黒土	友希(東九州龍谷)
第3位	高牟禮	朱加(大分西)

【男子個人形】

第1位	森山	紀瞭(大分南)
第2位	塩月	結真(大分上野丘)
第3位	角野	猛龍(大分南)
	橋本	大輝(中津北)

【女子個人形】

第1位	白川あずみ(大分)	
第2位	岸本	梨花(大分南)
第3位	田村	陽向(大分南)
	首藤	麗実(大分南)

※全九州高等学校空手道新人大会 … 11月15日(金)～17日(日) 菊池市総合体育館(熊本県)

【個人組手】各階級上位2名 + 男子A・C、女子A・B階級が+1名

1 【女子団体形】

No.	学 校 名	予選(2チーム選出)		
		形 名	得点	順位
1	日 出 総 合	バツサイダイ	19.4	3
2	東 九 州 龍 谷	エンピ	18.6	4
3	杵 築	セーパイ	20.4	2
4	大 分 南	クルルンファ	21.6	1

	学 校 名	決 勝		
		形 名	得点	順位
予選2位	杵 築	クルルンファ	19.62	2
予選1位	大 分 南	パイクー	21.54	1

2 【男子団体形】

No.	学 校 名	予選(2チーム選出)		
		形 名	得点	順位
1	杵 築	セーパイ	21.6	2
2	柳 ケ 浦	ジオン	20.6	3
3	高 田	バツサイダイ	19.0	6
4	中 津 北	ジオン	19.8	4
5	東 九 州 龍 谷	エンピ	19.2	5
6	大 分 南	クルルンファ	22.2	1

	学 校 名	決 勝		
		形 名	得点	順位
予選2位	杵 築	クルルンファ	20.94	2
予選1位	大 分 南	パイクー	22.54	1

※男女共通 予選：指定形、決勝：得意形で分解も行う
予選において同点の場合は旗判定を行い2チームを決定する。
予選の3・4位をそれぞれ第3位・第4位として表彰する。

3 【女子個人形】 予選

※ 1回戦：第一指定形、2回戦：第二指定形

	No.	選手氏名	学校名	1回戦(各パート4名選出)			2回戦(AB,CDより4名選出)		
				形名	得点	順位	形名	得点	順位
A パ ー ト	1	高橋 麻衣	東九州龍谷						
	2	松本 彩葵	溝部学園	セーパイ	18.6	5			
	3	首藤 麗実	大分南	セーパイ	20.6	2	クルルンファ	21	2
	4	矢鳴 佐智	杵築	セーパイ	18.4	6			
	5	川崎 未羽	東九州龍谷	ジオン	16.8	8			
	6	高牟禮朱加	大分西	ジオン	19	3	エンピ	19.2	4
	7	木村 涼楓	杵築	セーパイ	18	7			
	8	大友ゆみこ	日出総合	バッサイダイ	19	3	ニーパイポ	18.4	8
	9	白川あずみ	大分	セーパイ	22.2	1	クルルンファ	22.2	1
B パ ー ト	10	瀬々 夢夏	高田	バッサイダイ	17.4	6			
	11	甲斐 純菜	杵築	セーパイ	17	8			
	12	田村 陽向	大分南	セーパイ	21	1	クルルンファ	21	3
	13	今村 美智	大分豊府	ジオン	19.8	2	エンピ	19.2	5
	14	黒土 友希	東九州龍谷	ジオン	17.4	6			
	15	綾部真梨加	杵築	セーパイ	19	3	クルルンファ	18.6	6
	16	奥 真奈美	日出総合	セーパイ	18.4	4	ニーパイポ	18.6	6
	17	井上日菜子	東九州龍谷	ジオン	17.6	5			
	18	森 桜花	杵築	セーパイ	16.6	9			
19	神宮 穂花	柳ヶ浦							
C パ ー ト	20	高橋 茉佑	別府鶴見丘	バッサイダイ	20.6	3	ニーパイポ	20.8	3
	21	梅本 美鈴	杵築	セーパイ	18	7			
	22	佐伯 陽菜	東九州龍谷						
	23	武原 由佳	中津南	バッサイダイ	19.8	4	ニーパイポ	19.6	6
	24	大津 璃乃	大分高専	セーパイ	18.6	6			
	25	榎原 美空	日出総合	バッサイダイ	19.2	5			
	26	財前 日菜	杵築	セーパイ	18.2	7			
	27	田中 芹羽	東九州龍谷	ジオン	0	9			
	28	松本 葵唯	溝部学園	バッサイダイ	21	2	ニーパイポ	20.2	5
29	岸本 梨花	大分南	カンクウダイ	21.8	1	カンクウショウ	21.6	1	
D パ ー ト	30	吉光 由希	柳ヶ浦	チントウ	18.8	5			
	31	河野 若葉	杵築						
	32	谷崎 友梨	東九州龍谷	ジオン	19.4	3	エンピ	19.6	6
	33	佐伯奈々子	杵築	セーパイ	18.6	6			
	34	藤村 莉子	大分南	バッサイダイ	19.8	2	マツムラローハイ	20.4	4
	35	中野 文香	高田	バッサイダイ	17.8	7			
	36	大波多彩菜	杵築	セーパイ	19.4	3	クルルンファ	19.6	6
	37	阿部 愛未	日出総合	セイエンチン	17.6	8			
	38	谷口 凜	東九州龍谷						
39	溝部 梨琴	別府翔青	バッサイダイ	21	1	ニーパイポ	21	2	

4 【男子個人形】 予選

※ 1回戦：第一指定形、2回戦：第二指定形

	No.	選手氏名	学校名	1回戦(各パート4名選出)			2回戦(AB,CDより4名選出)		
				形名	得点	順位	形名	得点	順位
A パ ー ト	1	佐藤 和樹	中津北	バッサイダイ	19.4	3	ニーパイポ	19.2	7
	2	小倉 大輝	東九州龍谷	ジオン	18.6	8			
	3	河野 拓実	高田	バッサイダイ	17.6	10			
	4	神宮 翔	柳ヶ浦	ジオン	19.2	5			
	5	野畑 慧伍	中津南	ジオン	19.2	5			
	6	為成 俊介	別府翔青	ジオン	20.8	2	カンクウショウ	20.4	4
	7	竹中 理央	柳ヶ浦	ジオン	17.4	11			
	8	大下 瑠輝	東九州龍谷	ジオン	18.8	7			
	9	竹尾 康希	大分南	ジオン	19.4	3	エンピ	18.6	8
	10	岡部 翔真	杵築	セーパイ	18.4	9			
	11	森山 紀瞭	大分南	セーパイ	22.4	1	クルルンファ	22.8	1
B パ ー ト	12	進 裕弥	柳ヶ浦	サイファ	19.2	5			
	13	村田 拓海	東九州龍谷	ジオン	0	10			
	14	本田 陸	杵築	セーパイ	17.8	8			
	15	楠本 一星	大分高専	セーパイ	20	4	クルルンファ	19.4	6
	16	池田 玲稀	大分舞鶴	ジオン	20.6	3	エンピ	20	5
	17	川邊 大輝	柳ヶ浦	サイファ	18.4	6			
	18	橋本晴太朗	中津北	バッサイダイ	18	7			
	19	中野 実祐	高田	ジオン	17.2	9			
	20	木田 昂志	杵築	セーパイ	21.6	1	クルルンファ	21.2	3
	21	角野 猛龍	大分南	セーパイ	21.6	1	クルルンファ	21.6	2
C パ ー ト	22	牧野 寛大	大分南	セーパイ	20.6	3	クルルンファ	20.8	6
	23	野上 友旗	柳ヶ浦	(欠場)					
	24	永島 諒	杵築	セーパイ	20.8	2	クルルンファ	21	5
	25	生嶋 佑麻	別府翔青	カンクウダイ	19.8	5			
	26	近藤 響希	高田	バッサイダイ	18.6	6			
	27	白川 隼人	鶴崎王業	(欠場)					
	28	岩谷 遼吾	東九州龍谷	(欠場)					
	29	三ヶ尻拓未	柳ヶ浦	サイファ	18.6	6			
	30	大嶋 康太	大分南	セーパイ	20.2	4	クルルンファ	21	3
	31	橋本 大輝	中津北	カンクウダイ	22.6	1	エンピ	22.8	2
D パ ー ト	32	岡田 遊海	大分南	(欠場)					
	33	本村 翔	柳ヶ浦	サイファ	18.2	8			
	34	大川内健太	大分高専	ジオン	19.4	5			
	35	神宮 稜	柳ヶ浦	ジオン	21	2	エンピ	21	4
	36	財前 将虎	杵築	セーパイ	20.4	3	クルルンファ	20.6	7
	37	尾西 俊亮	中津北	ジオン	18.6	6			
	38	隈部 典史	柳ヶ浦	ジオン	20.2	4	エンピ	19.4	8
	39	井浦 悠斗	東九州龍谷	カンクウダイ	18.6	6			
	40	西 那緒斗	高田	バッサイダイ	17	9			
	41	佐々木 雄音	宇佐	(欠場)					
	42	塩月 結真	大分上野丘	セーパイ	23.1	1	クルルンファ	23.4	1

【女子個人形】準決勝

	No.	選手氏名	学校名	準決勝(各パート3名選出)		
				形名	得点	順位
A B パ ー ト	6	高牟禮朱加	大分西	ゴジュウシホショウ	19.2	4
	12	田村 陽向	大分南	スーパーリンペイ	20.4	2
	3	首藤 麗実	大分南	スーパーリンペイ	20	3
	9	白川あずみ	大分	スーパーリンペイ	21.8	1
C D パ ー ト	34	藤村 莉子	大分南	パイクー	20.8	3
	20	高橋 茉佑	別府鶴見丘	チャタンヤラクサンクー	21	2
	39	溝部 梨琴	別府翔青	ゴジュウシホ	20.4	4
	29	岸本 梨花	大分南	ゴジュウシホショウ	22.2	1

※得意形①

※演武順は予選2回戦の得点が低い者から行う。

※4名中、上位1名が決勝、2位・3位が3位決定戦に進出する。

※演武順は予選2回戦の得点が低い者から行う。

※4名中、上位1名が決勝、2位・3位が3位決定戦に進出する。

【女子個人形】3位決定戦

No.	選手氏名	学校名	3位決定戦		
			形名	得点	順位
12	田村 陽向	大分南	パイクー	21	3
34	藤村 莉子	大分南	セイエンチン	19.8	
3	首藤 麗実	大分南	パイクー	21.4	4
20	高橋 茉佑	別府鶴見丘	スーパーリンペイ	20.8	

※得意形②

※A B 2位、C D 3位

演武順は準決勝の得点が低い者を赤、高い者を青とす

※C D 2位、A B 3位

演武順は準決勝の得点が低い者を赤、高い者を青とす

【女子個人形】決勝

No.	選手氏名	学校名	決 勝		
			形名	得点	順位
9	白川あずみ	大分	アーナン	22.14	1
29	岸本 梨花	大分南	パイクー	21.48	2

※得意形②

※A B 1位、C D 1位

演武順は準決勝の得点が低い者を赤、高い者を青とす

【男子個人形】 準決勝

	No.	選手氏名	学校名	準決勝(各パート 3名選出)		
				形名	得点	順位
A B パ ー ト	6	為成 俊介	別府翔青	ゴジウシホショウ	0	4
	20	木田 昂志	杵築	スーパーリンペイ	20.6	3
	21	角野 猛龍	大分南	スーパーリンペイ	21.6	2
	11	森山 紀瞭	大分南	スーパーリンペイ	22.8	1
C D パ ー ト	35	神宮 稜	柳ヶ浦	ソーチン	21	3
	30	大嶋 康太	大分南	スーパーリンペイ	21	4
	31	橋本 大輝	中津北	ゴジウシホショウ	22.8	2
	42	塩月 結真	大分上野丘	スーパーリンペイ	23.4	1

※得意形①

※演武順は予選2回戦の得点が低い者から行う。

※4名中、上位1名が決勝、2位・3位が3位決定戦に進出する。

※演武順は予選2回戦の得点が低い者から行う。

※4名中、上位1名が決勝、2位・3位が3位決定戦に進出する。

【男子個人形】 3位決定戦

No.	選手氏名	学校名	3位決定戦		
			形名	得点	順位
35	神宮 稜	柳ヶ浦	ウンスー	20.4	
21	角野 猛龍	大分南	パイクー	21.4	3
20	木田 昂志	杵築	セイユンチン	21.6	
31	橋本 大輝	中津北	ガンカク	22.6	4

※得意形②

※A B 2位、C D 3位

演武順は準決勝の得点が低い者を赤、高い者を青とす

※C D 2位、A B 3位

演武順は準決勝の得点が低い者を赤、高い者を青とす

【男子個人形】 決勝

No.	選手氏名	学校名	決 勝		
			形名	得点	順位
11	森山 紀瞭	大分南	パイクー	23.38	1
42	塩月 結真	大分上野丘	アーナン	22.84	2

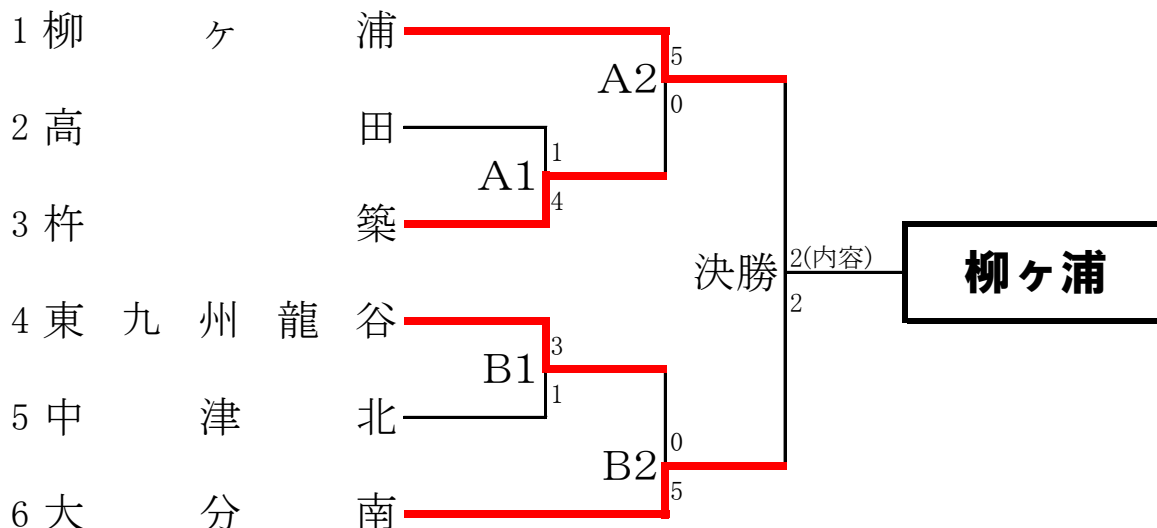
※得意形②

※A B 1位、C D 1位

演武順は準決勝の得点が低い者を赤、高い者を青とす

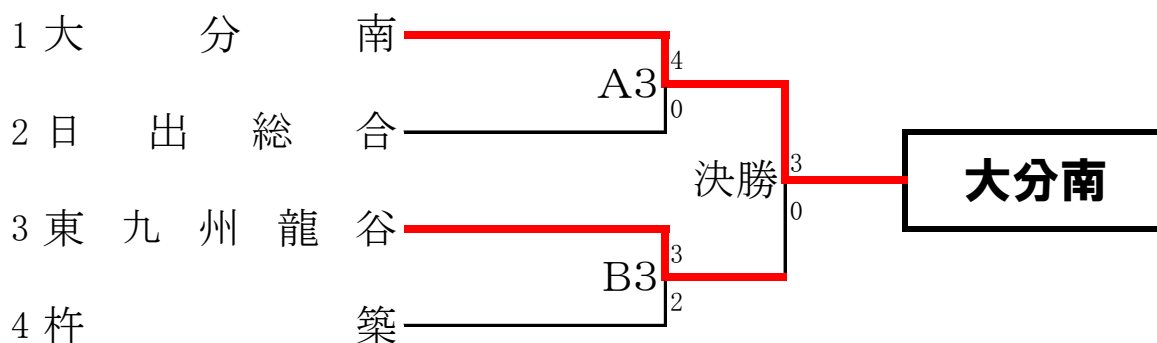
5 【男子団体組手】

※決勝のみ2分間フルタイム／8ポイント差／勝敗決定したら試合終了
他は1分30秒流し、残り30秒フルタイム／6ポイント先取



決勝戦	柳ヶ浦	内容	大分南
先鋒	三ヶ尻 拓未	2-3	大嶋 康太
次鋒	進 裕弥	1-1(先)	森山 紀瞭
中堅	竹中 理央	8-0	牧野 寛大
副将	川邊 大輝	4-3	岡田 遊海
大将	本村 翔	2-2	角野 猛龍

6 【女子団体組手】



決勝戦	大分南	内容	東九州龍谷
先鋒	首藤 麗実	6-0	谷崎 友梨
次鋒	田村 陽向	8-0	井上 日菜子
中堅	藤村 莉子	3-0	谷口 凜
副将	岸本 梨花		黒土 友希
大将	河野 真凜		高橋 麻衣

※先に3勝で競技終了。

7 【男子個人組手】

※1分30秒流し、残り30秒フルタイム／6ポイント先取

A階級[-61kg]

1	大嶋 康太	大分南	1
2	小倉 大輝	東九州龍谷	0
3	三ヶ尻拓未	柳ヶ浦	6
4	尾西 俊亮	中津北	0
5	岡部 翔真	杵築	1
6	佐保 純希	別府鶴見丘	0
7	為成 俊介	別府翔青	2
8	末田一昂志	杵築	0
9	橋本晴太郎	中津北	0
10	村田 拓海	東九州龍谷	4
11	西 那緒斗	高田	1
12	河野 拓実	高田	0
13	橋本 大輝	中津北	6
14	財前 将虎	杵築	7
15	角野 猛龍	大分南	1
16	井浦 悠斗	東九州龍谷	0
17	大下 瑠輝	東九州龍谷	0
18	生嶋 佑麻	別府翔青	1
19	佐藤 和樹	中津北	6
20	佐々木雄音	宇佐	0
21	竹中 理央	柳ヶ浦	2

B階級[-68kg]

1	進 裕弥	柳ヶ浦	6
2	中野 実祐	高田	0
3	神宮 稜	柳ヶ浦	5
4	森山 紀瞭	大分南	2
5	岡田 遊海	大分南	2
6	永島 諒	杵築	3
7	近藤 響希	高田	6
8	川邊 大輝	柳ヶ浦	4

C階級[+68kg]

1	牧野 寛大	大分南	0
2	白川 隼人	鶴崎工業	5
3	神宮 翔	柳ヶ浦	6
4	岩谷 遼吾	東九州龍谷	0
5	隈部 典史	柳ヶ浦	1
6	塩月 結真	大分上野丘	1
7	本村 翔	柳ヶ浦	2
8	本田 陸	杵築	0
9	野畑 慧伍	中津南	0
10	野上 友旗	柳ヶ浦	1
11	竹尾 康希	大分南	2

●個人組手全九州新人大会代表決定戦

エントリー数の多い順に上位2階級の第3位2名により決定戦を行う。

☆男子個人組手代表決定戦

1分30秒流し、残り30秒フルタイム／6ポイント先取

階級	氏名	学校名	ポイント	氏名	学校名
A	① 為成 俊介	別府翔青	2-5	② 財前 将虎	杵築
C	① 隈部 典史	柳ヶ浦	1-1(先)	② 竹尾 康希	大分南

8 【女子個人組手】

※1分30秒流し、残り30秒フルタイム／6ポイント先取

A階級[-53kg]

1	首藤 麗実	大分南	5
2	佐伯奈々子	杵築	2
3	榎原 美空	日出総合	0
4	大波多彩菜	杵築	0
5	中野 文香	高田	2
6	谷日 凜	東九州龍谷	4
7	神宮 穂花	柳ヶ浦	0
8	矢鳴 佐智	杵築	6
9	今村 美智	大分豊府	0
10	梅本 美鈴	杵築	6
11	佐伯 陽菜	東九州龍谷	0
12	谷崎 友梨	東九州龍谷	1
13	財前 日菜	杵築	0
14	松本 葵唯	溝部学園	0
15	武原 由佳	中津南	4

16	綾部真梨加	杵築	4
17	岸本 梨花	大分南	5
18	井上日菜子	東九州龍谷	0
19	川崎 未羽	東九州龍谷	0
20	森 桜花	杵築	0
21	河野 若葉	杵築	0
22	瀬々 夢夏	高田	6
23	大友ゆみこ	日出総合	0
24	田中 芹羽	東九州龍谷	0
25	甲斐 純菜	杵築	0
26	吉光 由希	柳ヶ浦	6
27	高橋 麻衣	東九州龍谷	0
28	木村 涼楓	杵築	6
29	松本 彩葵	溝部学園	0

決勝

1 首藤麗実(大分南) 4-0 22 瀬々夢夏(高田)

B階級[-59kg]

1	白川あずみ	大分	5
2	阿部 愛未	日出総合	0
3	藤村 莉子	大分南	4
4	溝部 梨琴	別府翔青	0
5	奥 真奈美	日出総合	0
6	田村 陽向	大分南	4

C階級[+59kg]

			1	2	3
1	高橋 茉佑	別府鶴見丘	/	① ○ 6-0	③ ○ 6-0
2	黒土 友希	東九州龍谷	① × 0-6	/	② ○ 6-0
3	高牟禮朱加	大分西	③ × 0-6	② × 0-6	/

※3名エントリーのため、リーグ戦にて実施

●個人組手全九州新人大会代表決定戦

エントリー数の多い順に上位2階級の第3位2名により決定戦を行う。

☆女子個人組手代表決定戦

1分30秒流し、残り30秒フルタイム／6ポイント先取

階級	氏名	学校名	ポイント	氏名	学校名
A	① 武原 由佳	中津南	3-0	② 木村 涼楓	杵築
B	① 藤村 莉子	大分南	2-0	② 溝部 梨琴	別府翔青