

令和元年度大分県高等学校新人大会なぎなた競技大会結果

(令和元年11月17日 福徳学院高等学校 体育館にて)

○演技競技

優勝	小野陽	小野愛弓	(福徳学院)
2位	橋爪千聡	安部友菜	(大分西)
3位	佐藤亜衣	足立陽菜	(大分西)

○試合競技

個人試合

優勝	小野 陽	(福徳学院)
2位	長野 沙綾	(大分西)
3位	橋爪 千聡	(大分西)

[優勝～3位選手は全国選抜大会へ]

個人試合男子の部

優勝	入江 晃太	(大分西)
2位	片田 涼介	(大分西)
3位	吉田 信朗	(大分西)

[優勝～2位選手は全国選抜大会へ]

団体の部	大分西	1 - 0	玖珠美山
	福徳学院	1 - 0	玖珠美山
	福徳学院	1 - 1	大分西

※引き分けの後、代表戦により福徳学院の優勝

優勝	福徳学院
2位	大分西
3位	玖珠美山

[優勝チームは全国選抜大会へ]

[2位のチームは九州ブロック予選へ]

試合競技団体の部

学校名	先鋒	中堅	大将	勝数	勝本数	勝負
大分西	長野 沙綾	橋爪 千聡	佐藤 亜衣	1	1	○
	引き分け	⊗1	引き分け			
玖珠美山	引き分け	△	引き分け	0	0	×
	遠江 梨紗	長柄 媛華	橋本 楓			

学校名	先鋒	中堅	大将	勝数	勝本数	勝負
福徳学院	加藤 愛音	小野 愛弓	小野 陽	1	1	○
	引き分け	引き分け	⊗1			
玖珠美山	引き分け	引き分け	△	0	0	×
	長柄 媛華	二重 優希	遠江 梨紗			

学校名	先鋒	中堅	大将	代表戦	勝数	勝本数	勝負
福徳学院	小野 愛弓	小野 陽	加藤 愛音	小野 陽	2	2	○
	引き分け	⊗1	△	判			
大分西	引き分け	△	⊗1	△	1	1	×
	長野 沙綾	佐藤 亜衣	橋爪 千聡	橋爪 千聡			

玖珠美山	長柄 媛華	遠江 梨紗	二重 優希	橋本 楓	
福徳学院	小野 陽	小野 愛弓	加藤 愛音	角野 心春	
大分西	長野 沙綾	安部 友菜	川野 瑠奈	橋爪 千聡	佐藤 亜衣

演技競技予選リーグ

Aリーグ

	① 佐藤亜衣 足立陽菜 (大分西)	② 長柄媛華 二重優希 (玖珠美山)	③ 加藤愛音 角野心春 (福德学院)	④ 三重野愛梨 渡邊未来 (大分西)	⑤ 川野瑠奈 澤村美結 (大分西)	⑥ 長野沙綾 森本胡桃 (大分西)	勝数	勝本数	順位
① 佐藤亜衣 足立陽菜 (大分西)		○2	△1	○3	○3	○2	4	11	2
② 長柄媛華 二重優希 (玖珠美山)	△1		△1	○3	○2	○3	3	10	3
③ 加藤愛音 角野心春 (福德学院)	○2	○2		○3	○3	○3	5	13	1
④ 三重野愛梨 渡邊未来 (大分西)	△0	△0	△0		△1	△0	0	1	6
⑤ 川野瑠奈 澤村美結 (大分西)	△0	△1	△0	○2		○3	2	6	4
⑥ 長野沙綾 森本胡桃 (大分西)	△1	△0	△0	○3	△0		1	4	5

《試合順》

1. ①-⑥
2. ②-⑤
3. ③-④
4. ①-⑤
5. ⑥-④
6. ②-③
7. ①-④
8. ⑤-③
9. ⑥-②
10. ①-③
11. ④-②
12. ⑤-⑥
13. ①-②
14. ③-⑥
15. ④-⑤

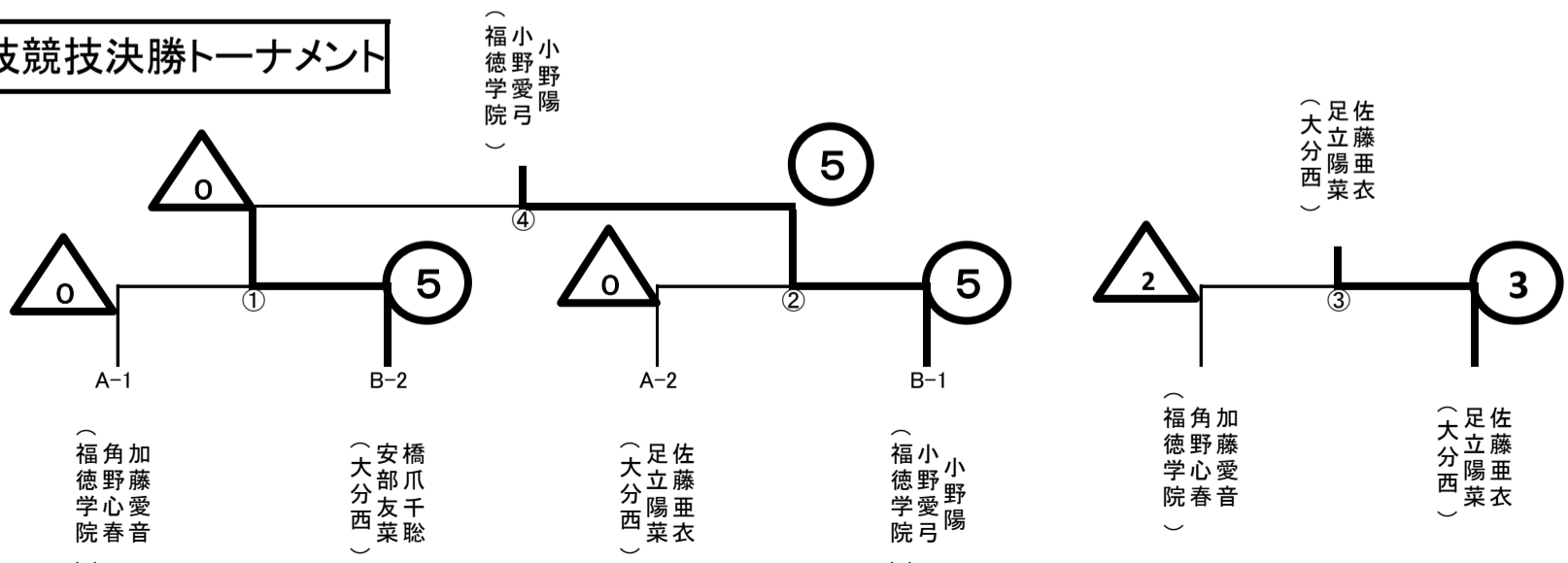
Bリーグ

	① 小野 陽 小野愛弓 (福德学院)	② 片田涼介 入江晃太 (大分西)	③ 吉田伸朗 庄野紗菜 (大分西)	④ 糸永琴音 深田萌寧 (大分西)	⑤ 橋爪千聡 安部友菜 (大分西)	⑥ 遠江梨紗 大谷ちひろ (玖珠美山)	勝数	勝本数	順位
① 小野 陽 小野愛弓 (福德学院)		○3	○3	○3	○2	○2	5	13	1
② 片田涼介 入江晃太 (大分西)	△0		○3	○3	△1	△0	2	7	4
③ 吉田伸朗 庄野紗菜 (大分西)	△0	△0		○3	△0	△0	1	3	5
④ 糸永琴音 深田萌寧 (大分西)	△0	△0	△0		△0	△0	0	0	6
⑤ 橋爪千聡 安部友菜 (大分西)	△1	○2	○3	○3		○3	4	12	2
⑥ 遠江梨紗 大谷ちひろ (玖珠美山)	△1	○3	○3	○3	△0		3	10	3

《試合順》

1. ①-⑥
2. ②-⑤
3. ③-④
4. ①-⑤
5. ⑥-④
6. ②-③
7. ①-④
8. ⑤-③
9. ⑥-②
10. ①-③
11. ④-②
12. ⑤-⑥
13. ①-②
14. ③-⑥
15. ④-⑤

演技競技決勝トーナメント



試合競技個人の部予選リーグ

第一試合場

(Aリーグ)

	① 小野 陽 (福德学院)	② 三重野愛梨 (大分西)	③ 川野瑠奈 (大分西)	④ 二重優希 (玖珠美山)	⑤ 糸永琴音 (大分西)	勝数	勝本数	順位
① 小野 陽 (福德学院)		判	メメ	メ1	メメ	4	6	1
② 三重野愛梨 (大分西)	△		△	ス1	判	2	2	3
③ 川野瑠奈 (大分西)	△	判		メス	メス	3	5	2
④ 二重優希 (玖珠美山)	△	△	△		判	1	1	4
⑤ 糸永琴音 (大分西)	△	△	△	△		0	0	5
負数								
負本数								

(Bリーグ)

	⑥ 橋爪千聡 (大分西)	⑦ 遠江梨紗 (玖珠美山)	⑧ 小野愛弓 (福德学院)	⑨ 足立陽菜 (大分西)	⑩ 深田萌寧 (大分西)	勝数	勝本数	順位
⑥ 橋爪千聡 (大分西)		メ1	△	メス	メメ	3	5	1
⑦ 遠江梨紗 (玖珠美山)	△		判	ス判	ス1	3	3	3
⑧ 小野愛弓 (福德学院)	判	△		ス1	メメ	3	4	2
⑨ 足立陽菜 (大分西)	△	△メ	△		ス1	1	2	4
⑩ 深田萌寧 (大分西)	△	△	△	△		0	0	5
負数								
負本数								

《試合順》

- | | | | |
|--------|---------|---------|---------|
| 1. ②-⑤ | 6. ⑥-⑩ | 11. ⑤-③ | 16. ⑨-⑦ |
| 2. ⑦-⑩ | 7. ②-③ | 12. ⑩-⑧ | 17. ①-② |
| 3. ③-④ | 8. ⑦-⑧ | 13. ①-③ | 18. ⑥-⑦ |
| 4. ⑧-⑨ | 9. ①-④ | 14. ⑥-⑧ | 19. ④-⑤ |
| 5. ①-⑤ | 10. ⑥-⑨ | 15. ④-② | 20. ⑨-⑩ |

試合競技個人の部予選リーグ

第二試合場

(Cリーグ)

	⑪ 長野沙綾 (大分西)	⑫ 森本胡桃 (大分西)	⑬ 佐藤亜衣 (大分西)	⑭ 橋本 楓 (玖珠美山)	⑮ 角野心春 (福德学院)	勝数	勝本数	順位
⑪ 長野沙綾 (大分西)		判	×1	××	××	4	6	1
⑫ 森本胡桃 (大分西)	△		△	×1	×1	2	2	3
⑬ 佐藤亜衣 (大分西)	△	××		××	ス×	3	6	2
⑭ 橋本 楓 (玖珠美山)	△	△	△		判	1	1	4
⑮ 角野心春 (福德学院)	△	△	△	△		0	0	5
負数								
負本数								

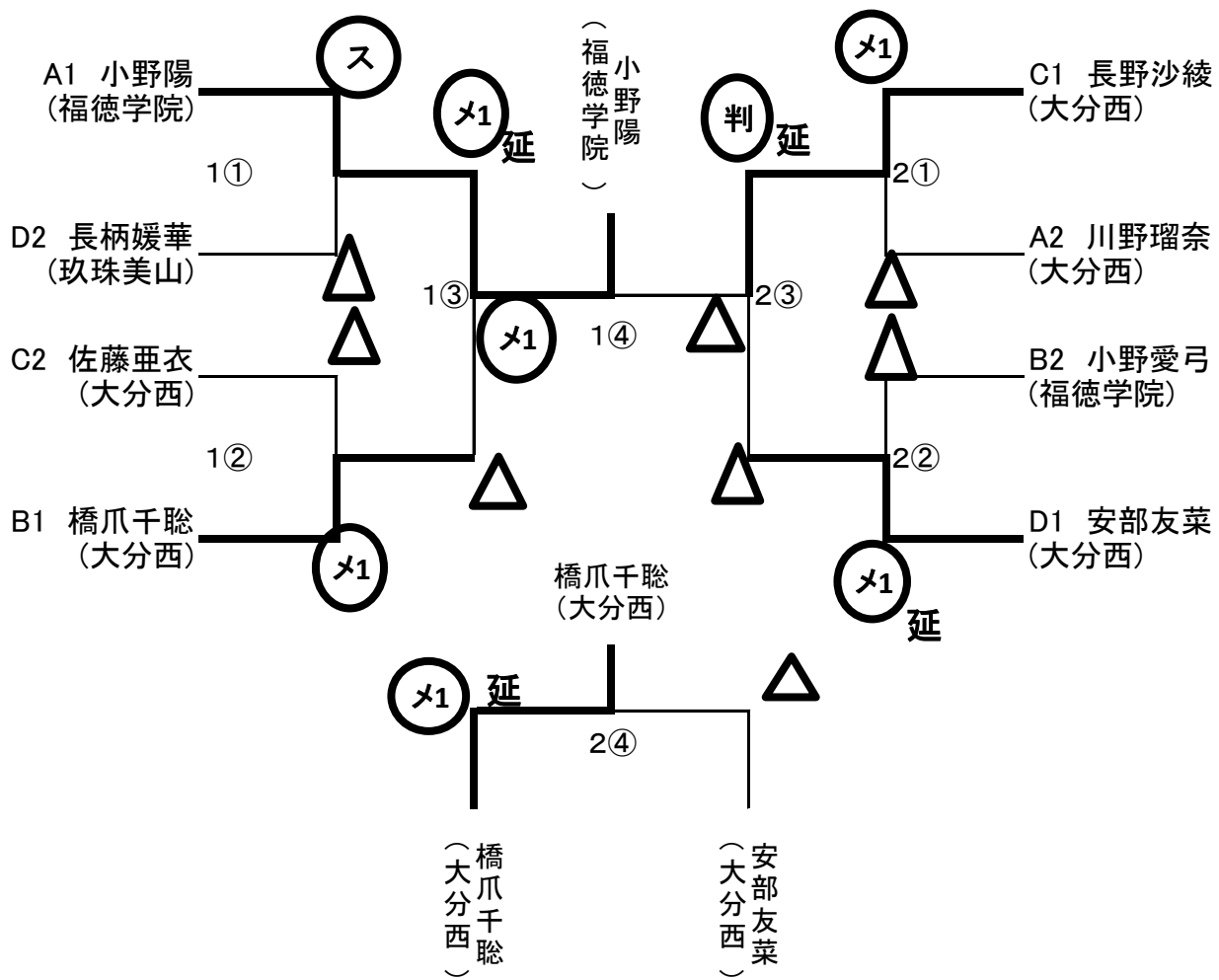
(Dリーグ)

	⑯ 安部友菜 (大分西)	⑰ 澤村美結 (大分西)	⑱ 庄野紗菜 (大分西)	⑲ 長柄媛華 (玖珠美山)	⑳ 渡邊未来 (大分西)	㉑ 加藤愛音 (福德学院)	勝数	勝本数	順位
⑯ 安部友菜 (大分西)		スス	××	判	××	××	5	9	1
⑰ 澤村美結 (大分西)	△		△	△	△×	△	0	1	6
⑱ 庄野紗菜 (大分西)	△	スス		△	ス1	△	2	3	4
⑲ 長柄媛華 (玖珠美山)	△	判	×1		×1	判	4	4	2
⑳ 渡邊未来 (大分西)	△	スス	△	△		△	1	2	5
㉑ 加藤愛音 (福德学院)	△	スス	××	△	判		3	5	3
負数									
負本数									

《試合順》

- 1. ⑯-㉑ 6. ⑪-⑮ 11. ⑰-⑱ 16. ⑭-⑫ 21. ⑲-⑰
- 2. ⑫-⑮ 7. ⑯-⑳ 12. ⑮-⑬ 17. ㉑-⑰ 22. ⑳-㉑
- 3. ⑰-⑳ 8. ⑫-⑬ 13. ⑯-⑲ 18. ⑪-⑫ 23. ⑯-⑰
- 4. ⑬-⑭ 9. ㉑-⑲ 14. ⑪-⑬ 19. ⑯-⑱ 24. ⑱-⑲
- 5. ⑱-⑲ 10. ⑪-⑭ 15. ⑳-⑱ 20. ⑭-⑮ 25. ⑲-⑳

個人試合決勝トーナメント



個人試合男子の部

	①	②	③	勝数	勝本数	順位
① 吉田信朗	吉田信朗	△	△	0	0	3
② 入江晃太	スス		×1	2	3	1
③ 片田涼介	××	△		1	2	2

①2-3 ②1-3 ③1-2