

柔道競技

〈男子団体〉

5月29日(土) 10:15~

(柔道) 男子団体組み合わせ

○…第1試合場  
( )…第2試合場

柳ヶ浦	1		⑤		④		8	国東
日田林工	2		0	②	③	0	9	大分工業
中津北	3			③		0	10	竹田南
高田	4			④			11	杵築
三重総合	5		1			1	12	東九州龍谷
楊志館	6		0	⑤		②	12	大分豊府
大分東明	7			④		0	13	

代表

- 優勝      柳ヶ浦      高等学校 ※2大会ぶり5回目  
2位      国東      高等学校  
3位      高田      高等学校  
3位      東九州龍谷      高等学校

全九州大会代表決定戦

中津北		
高田		代表 ①
国東		1

## 男子準決勝

学校名	柳ヶ浦	赤	白	高田	学校名
	氏名	②	決まり技	1	氏名
大将	八木 成勲	○	横四方固	▲	佐藤 颯
副将	三明 允	×	引き分け	×	磯崎 滉太
中堅	トウムルバトル ハンガル	▲	背負投	○	上津原 寿輝哉
次鋒	八木 功巳	×	引き分け	×	山田 結太
先鋒	矢野 海里	Ⓚ	僅差(指導差)	▲	岩本 真里

学校名	国東	赤	白	東九州龍谷	学校名
	氏名	③	決まり技	0	氏名
大将	芦苺 仙里	○	背負投	▲	多田 隼
副将	小川 輝	×	引き分け	×	宮宇地 甲斐
中堅	若月 蒼空	×	引き分け	×	井本 羅智
次鋒	小仲 周太郎	○	合技	▲	智原 星空
先鋒	管原 大夢	○	大内刈	▲	熊本 晃士郎

## 男子決勝

学校名	柳ヶ浦	赤	白	国東	学校名
	氏名	①	決まり技	1	氏名
大将	八木 成勲	▲	小外掛	○	芦苺 仙里
副将	三明 允	×	引き分け	×	小川 輝
中堅	トウムルバトル ハンガル	○	合技	▲	若月 蒼空
次鋒	八木 功巳	×	引き分け	×	小仲 周太郎
先鋒	矢野 海里	×	引き分け	×	管原 大夢
代表	三明 允	○	送襟絞	▲	小仲 周太郎

# 九州大会代表決定戦 男子

## 決定戦

学校名	国東	赤	白	高田	学校名	
	氏名		決まり技		氏名	
大将	芦苺 仙里	○	大外刈	▲	佐藤 颯	大将
副将	小川 輝	×	引き分け	×	磯崎 滉太	副将
中堅	若月 蒼空	▲	裏固	○	上津原 寿輝哉	中堅
次鋒	小仲 周太郎	×	引き分け	×	山田 結太	次鋒
先鋒	菅原 大夢	×	引き分け	×	岩本 真里	先鋒
代表	小仲 周太郎	▲	GS送襟絞	○	上津原 寿輝哉	代表

# 九州大会代表決定戦 女子

## 決定戦

学校名	柳ヶ浦	赤	白	国東	学校名	
	氏名	③	決まり技	0	氏名	
大将	中村 綺花	○	上四方固	▲	田中 鈴珠	大将
中堅	永田 彩乃	○	内股透	▲	川尾 まひる	中堅
先鋒	細野 いづみ	○	横四方固	▲	明石 瑠花	先鋒

# 柔道競技

〈女子団体〉

5月29日(土) 10:15~

## (柔道) 女子団体組み合わせ

○…第1試合場  
( )…第2試合場

柳ヶ浦	1													6	大分西
鶴崎工業	2			③	0	③	②	0						7	高田
大分工業	3					1	②		1					8	中津北
杵築	4							1	②					9	国東
楊志館	5				0			0						10	臼杵

優勝                      大分西                      高等学校 ※3大会連続6回目

2位                              柳ヶ浦                              高等学校

3位                              杵築                              高等学校

3位                              国東                              高等学校

### 全九州大会代表決定戦

高田					
国東					
柳ヶ浦					

## 女子準決勝

学校名	柳ヶ浦	赤	白	杵築	学校名
	氏名	③	決まり技	0	氏名
大将	中村 綺花	○	送襟絞	▲	二宮 侑芽
中堅	永田 彩乃	○	合技	▲	佐藤 志乃
先鋒	細野 いつみ	○	合技	▲	村田 千紗

学校名	大分西	赤	白	国東	学校名
	氏名	②	決まり技	1	氏名
大将	二宮 冴羽	⊖	優勢	▲	田中 鈴珠
中堅	堺田 莉央	○	内股	▲	川尾 まひる
先鋒	後藤 みすず	▲	背負投	○	明石 瑠花

## 女子決勝

学校名	柳ヶ浦	赤	白	大分西	学校名
	氏名	1	決まり技	②	氏名
大将	中村 綺花	▲	内股	○	二宮 冴羽
中堅	永田 彩乃	▲	肩固	○	堺田 莉央
先鋒	細野 いつみ	○	合技	▲	後藤 みすず

# 個人戦決勝記録

## 男子個人決勝

階級	赤				白			
	No	氏名 学校名	勝負	決まり技 決まり時間	勝負	氏名 学校名	No	
60 kg	1	南 太陽 柳ヶ浦	▲	優勢 3分00秒	⊖	野上 涼太 杵築	23	
66 kg	4	長澤 響 三重総合	Ⓚ	僅差(指導差) 3分00秒	▲	中西 洋貴 鶴工	23	
73 kg	1	小仲周太郎 国東	○	小外掛 GS 9分35秒	▲	矢野 海里 柳ヶ浦	21	
81 kg	1	上津原寿輝哉 高田	▲	僅差(指導差) GS 7分12秒	Ⓚ	芦荻 仙里 国東	20	
90 kg	1	三明 允 柳ヶ浦	○	背負投 1分28秒	▲	八木 功巳 柳ヶ浦	15	
100 kg	1	八木 成勲 柳ヶ浦	▲	僅差(指導差) GS 5分06秒	Ⓚ	山田 結太 高田	10	
100超 kg	1	村田 大起 杵築	○	小外掛 2分45秒	▲	冨沢 晴紀 国東	15	

〔勝負区分〕 ○：一本 ⊖：技有 Ⓚ：僅差 GS：ゴールデンスコア

# 女子個人決勝

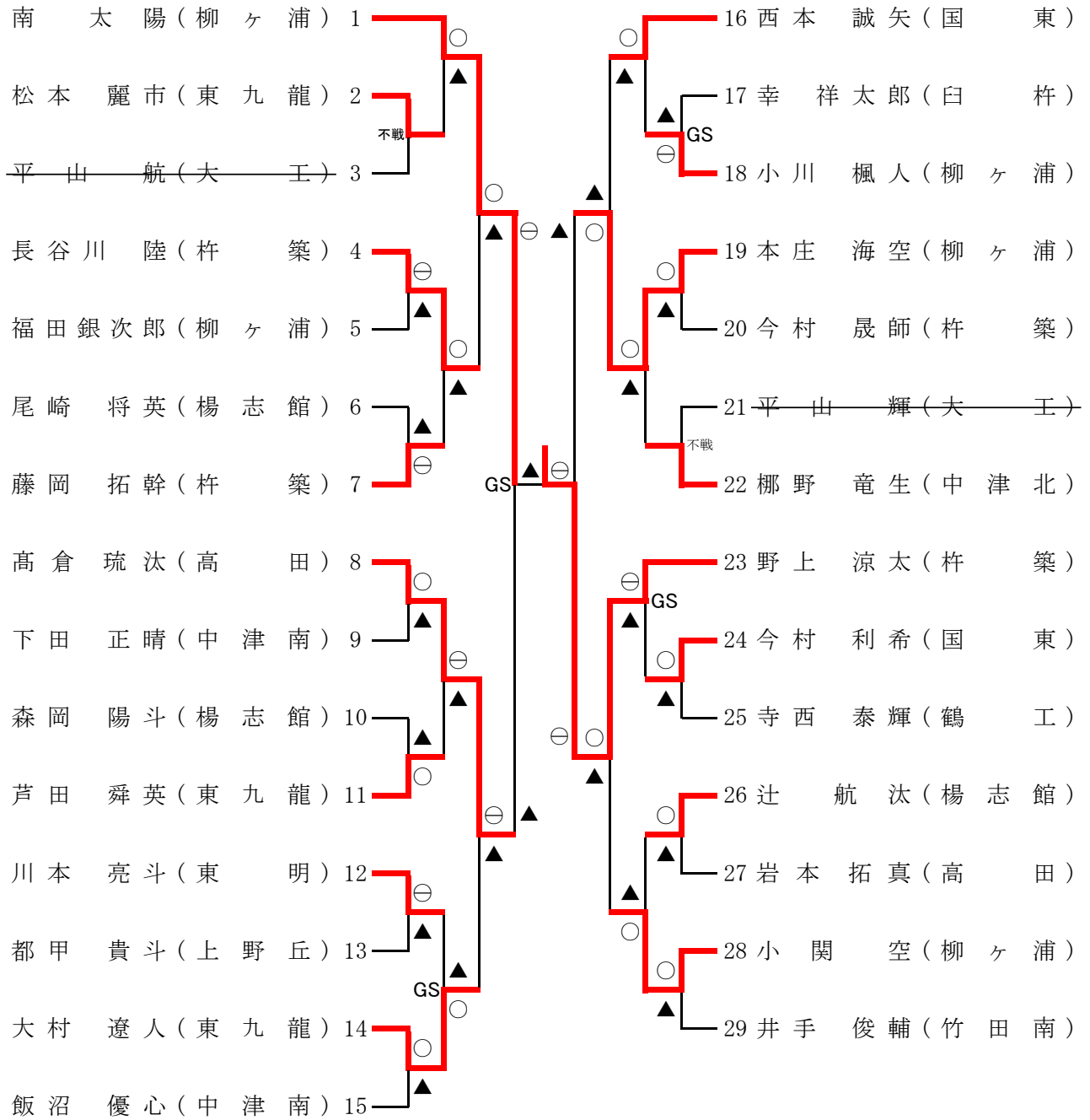
階級	赤				白			
	No	氏名	勝負	決まり技	勝負	氏名	No	
		学校名		決まり時間		学校名		
48 kg	1	原田 瑞希	○	合技	▲	林 優那	8	
		柳ヶ浦		1分02秒		白杵		
52 kg	1	永田 彩乃	○	腕挫十字固	▲	大石 華姫	9	
		柳ヶ浦		2分10秒		柳ヶ浦		
57 kg	1	中村 綺花	Ⓚ	指導差	▲	座波 星音	10	
		柳ヶ浦		GS		柳ヶ浦		
				6分41秒				
63 kg	2	高木 葉月	▲	優勢	⊖	香月陽奈子	7	
		柳ヶ浦		3分00秒		柳ヶ浦		
70 kg	1	堺田 莉央	○	内股	▲	東屋理佳子	5	
		大分西		1分27秒		柳ヶ浦		
78 kg	1	永元 美優	▲	大内刈	○	上杉 実世	4	
		柳ヶ浦		GS		柳ヶ浦		
				3分10秒				
78超 kg	1	明石 愛	▲	合技	○	細野いづみ	3	
		高田		1分59秒		柳ヶ浦		

〔勝負区分〕 ○：一本    ⊖：技有    Ⓚ：僅差    GS：ゴールデンスコア

# 男子個人戦

5月30日(日) 10:00~

## 60kg級



優勝 野上 涼太 (杵築)

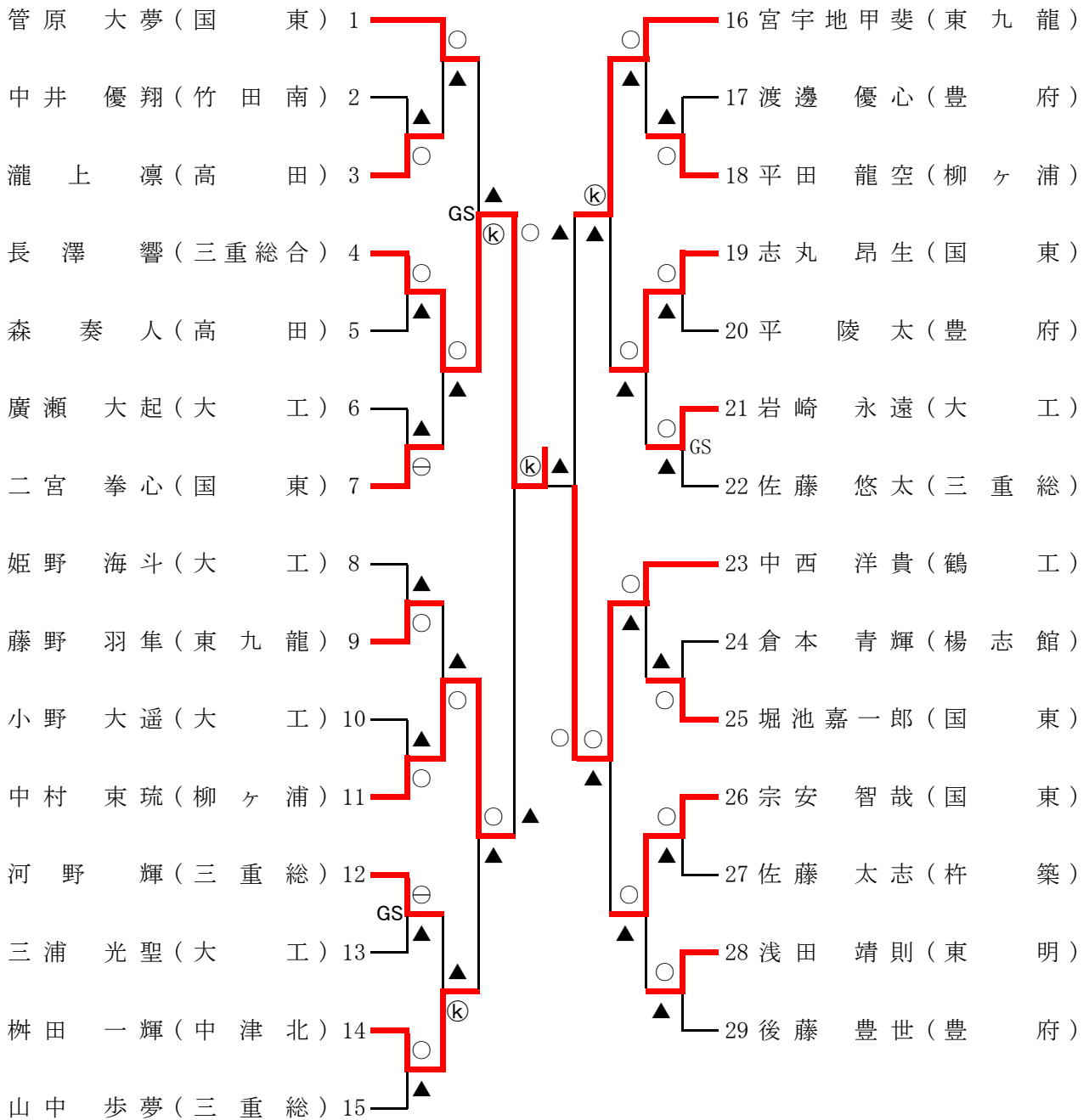
第2位 南 太陽 (柳ヶ浦)

第3位 高倉 琉汰 (高田)

第3位 本庄 海空 (柳ヶ浦)

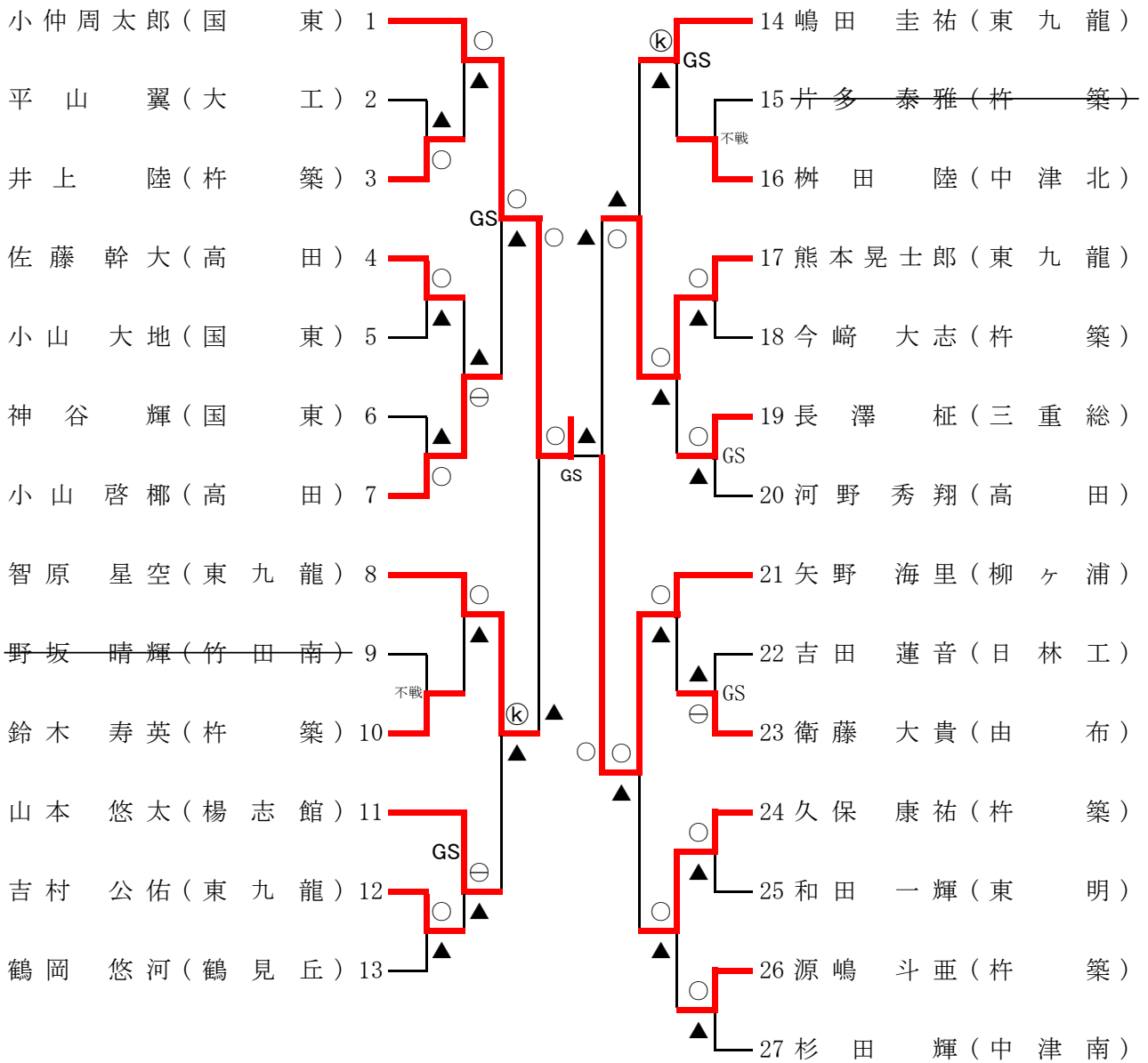


## 6 6 k g 級



<u>優 勝</u>	<u>長 澤 響</u>	<u>( 三 重 総 合 )</u>
<u>第 2 位</u>	<u>中 西 洋 貴</u>	<u>( 鶴 崎 工 業 )</u>
<u>第 3 位</u>	<u>中 村 東 琉</u>	<u>( 柳 ケ 浦 )</u>
<u>第 3 位</u>	<u>宮 宇 地 甲 斐</u>	<u>( 東 九 州 龍 谷 )</u>

# 7 3 k g 級



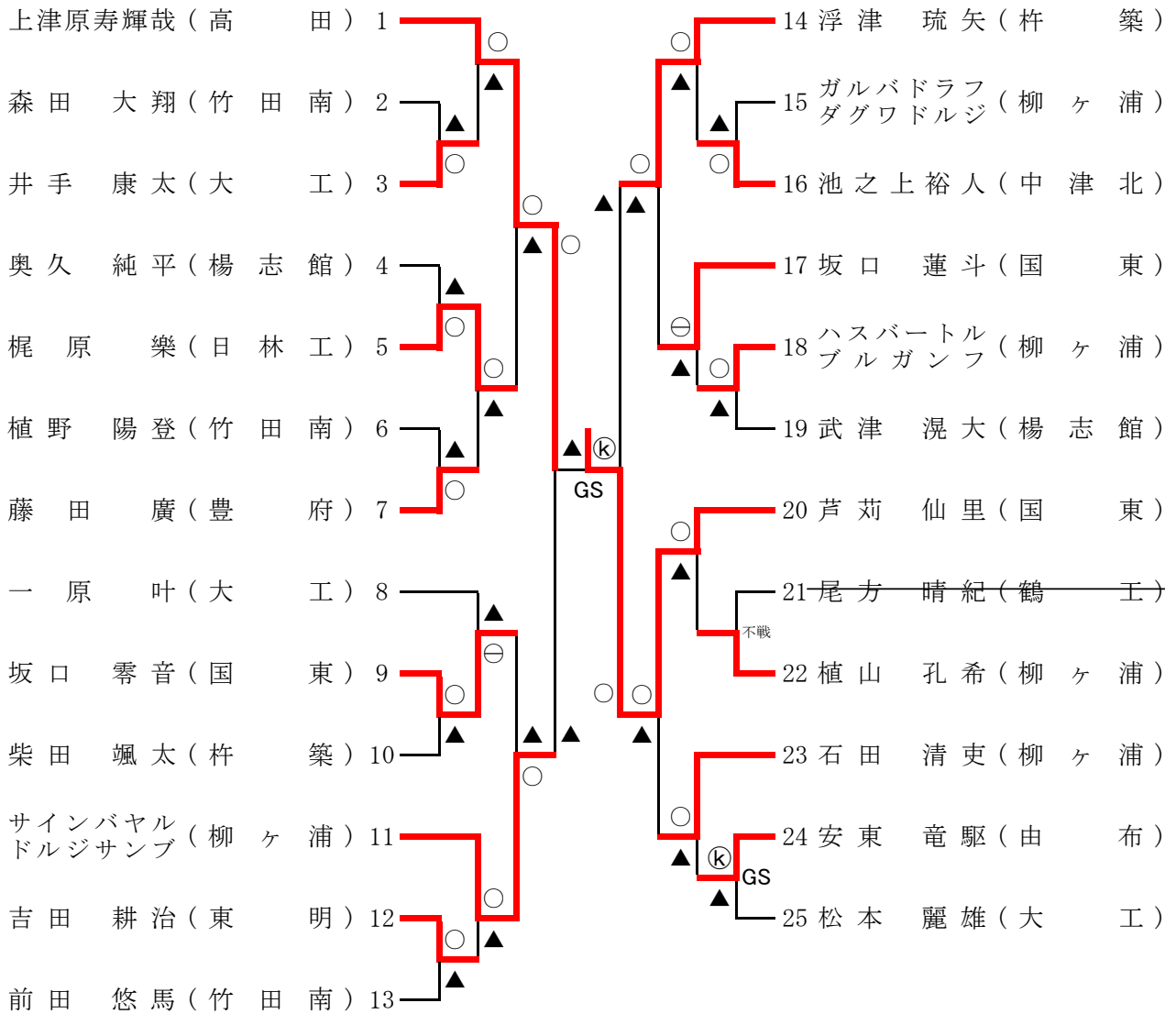
優勝                      小仲周太郎                      ( 国東 )

第2位                      矢野海里                      ( 柳ヶ浦 )

第3位                      智原星空                      (東九州龍谷)

第3位                      熊本晃士郎                      (東九州龍谷)

# 8 1 k g 級



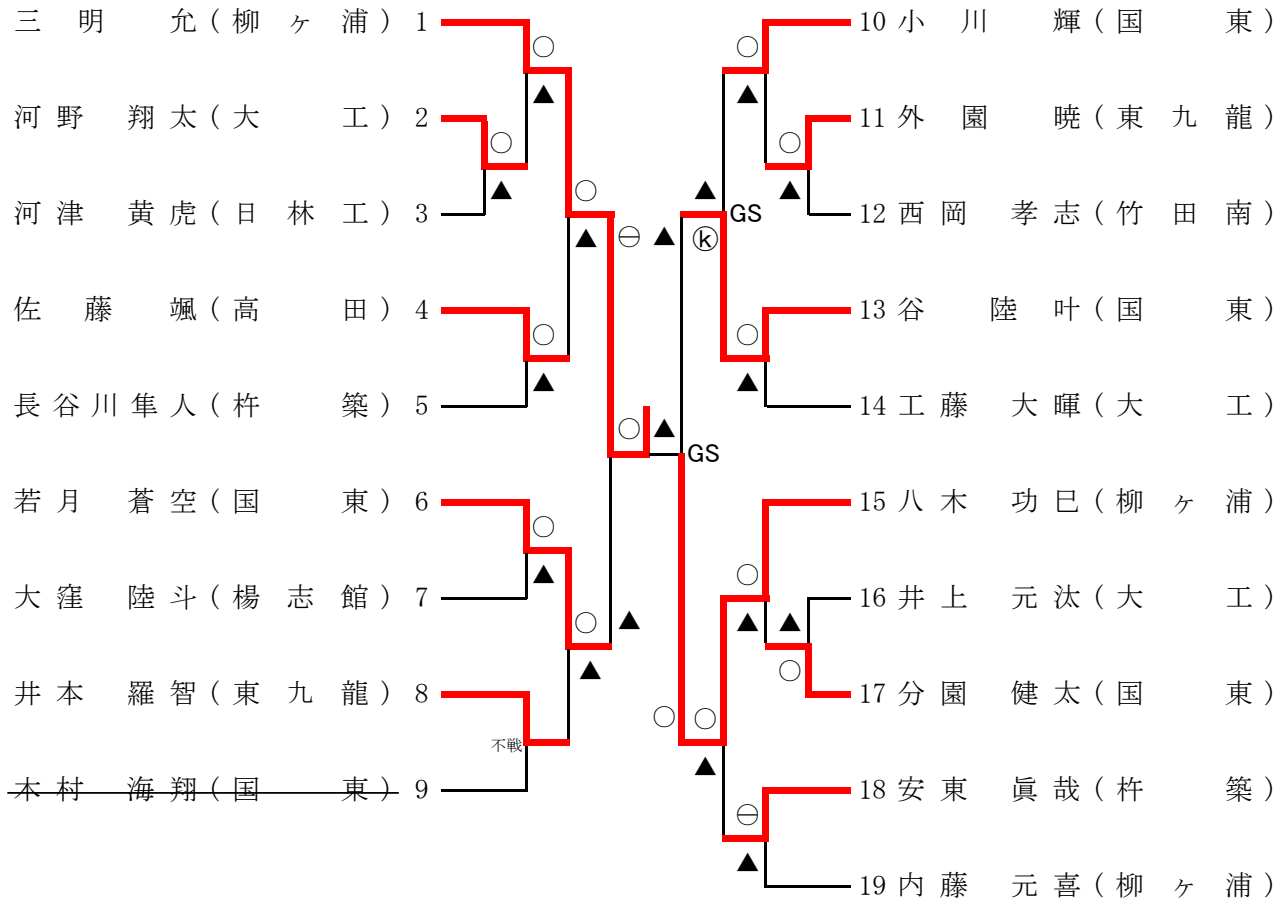
優 勝      芦 苺 仙 里      ( 国 東 )

第 2 位      上 津 原 寿 輝 哉      ( 高 田 )

第 3 位      サ イ ン バ ヤ ル      ド ル ジ サ ン ブ      ( 柳 ケ 浦 )

第 3 位      浮 津 琉 矢      ( 杵 築 )

# 90kg級



優勝                      三明 允                      ( 柳ヶ浦 )

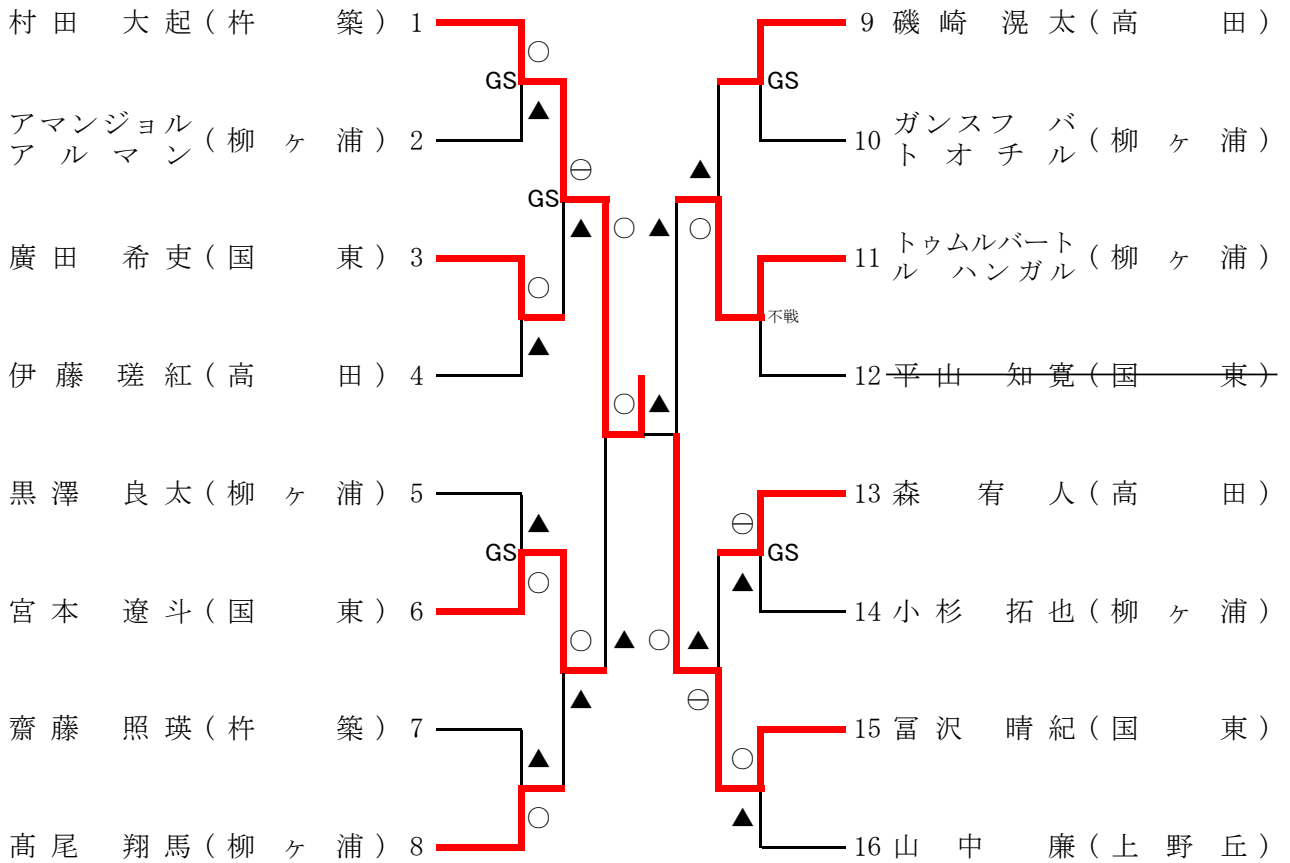
第2位                      八木 功巳                      ( 柳ヶ浦 )

第3位                      若月 蒼空                      ( 国東 )

第3位                      谷 陸叶                      ( 国東 )



# 100kg 超級



優勝            村田 大起            ( 杵 築 )

第2位            富沢 晴紀            ( 国 東 )

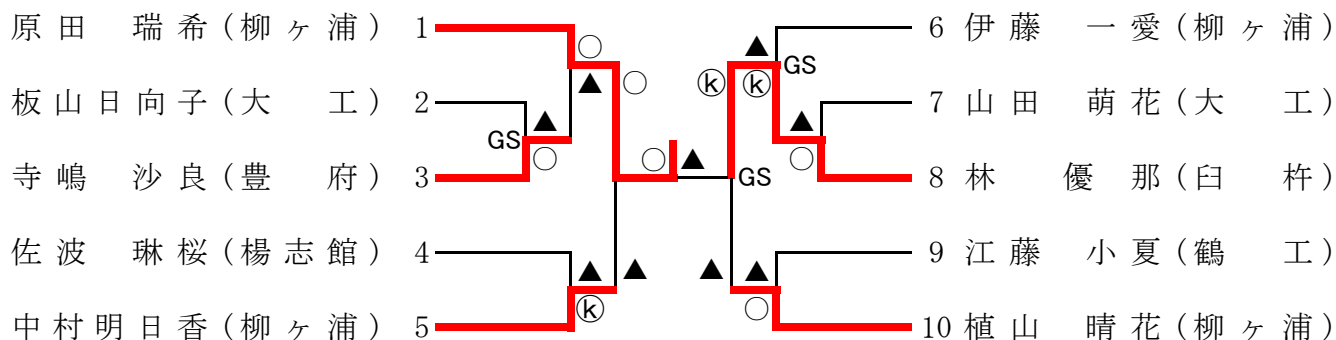
第3位            宮本 遼斗            ( 国 東 )

第3位            トウムルバートル    ハンガル ( 柳ヶ浦 )

# 女子個人戦

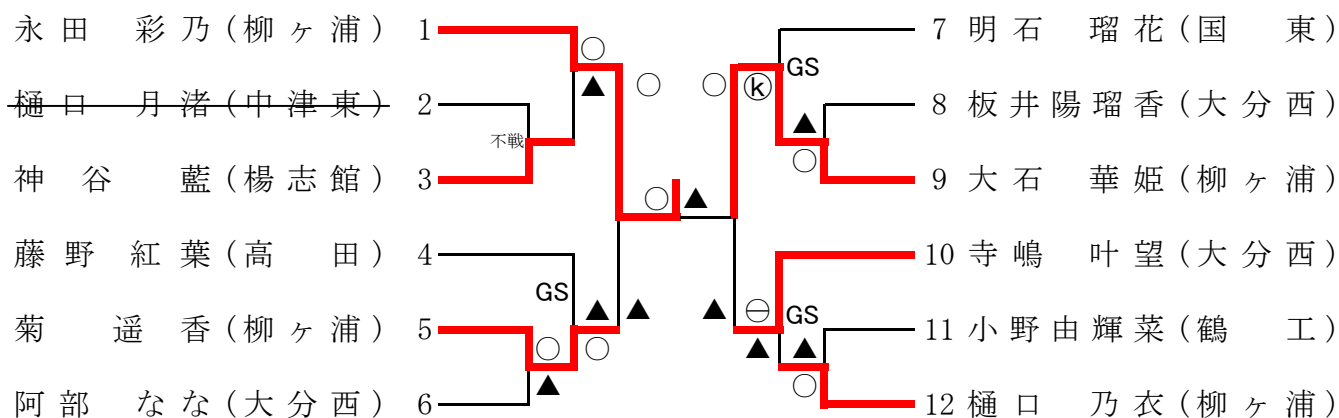
5月30日(日) 10:00~

## 48kg級



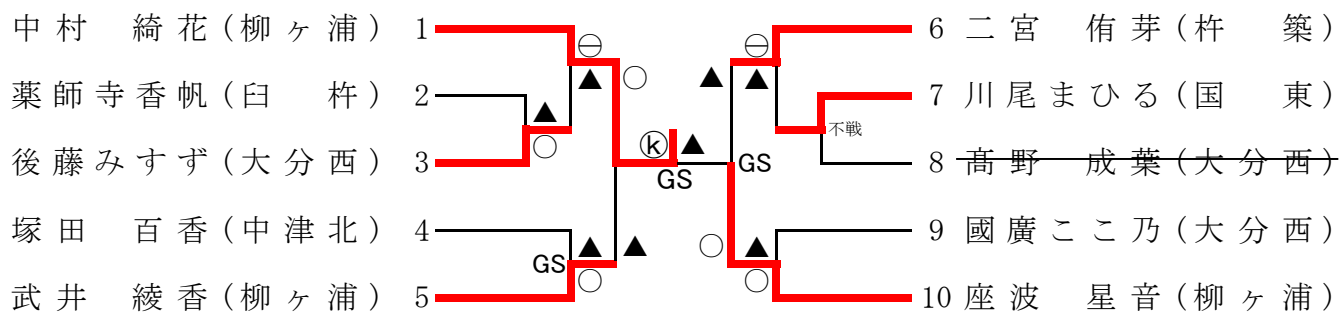
優勝	原田 瑞希	( 柳ヶ浦 )
第2位	林 優那	( 臼杵 )
第3位	中村 明日香	( 柳ヶ浦 )
第3位	植山 晴花	( 柳ヶ浦 )

## 52kg級



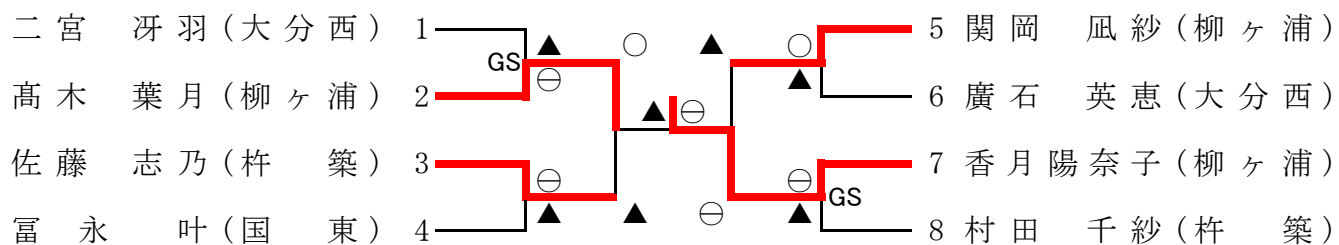
優勝	永田 彩乃	( 柳ヶ浦 )
第2位	大石 華姫	( 柳ヶ浦 )
第3位	菊 遥香	( 柳ヶ浦 )
第3位	寺嶋 叶望	( 大分西 )

## 57kg級



優勝	中村 綺花	( 柳ヶ浦 )
第2位	座波 星音	( 柳ヶ浦 )
第3位	武井 綾香	( 柳ヶ浦 )
第3位	二宮 侑芽	( 杵 築 )

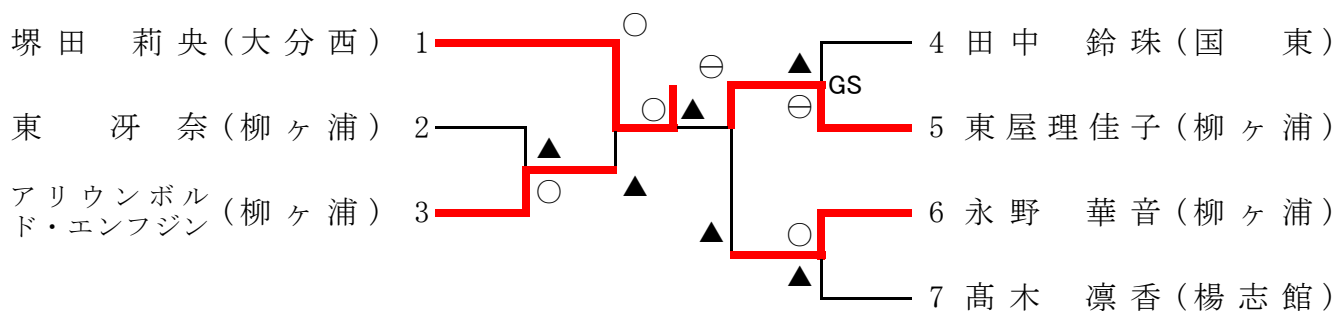
## 63kg級



優勝	香月 陽奈子	( 柳ヶ浦 )
第2位	高木 葉月	( 柳ヶ浦 )
第3位	関岡 凧紗	( 柳ヶ浦 )
第3位	佐藤 志乃	( 杵 築 )

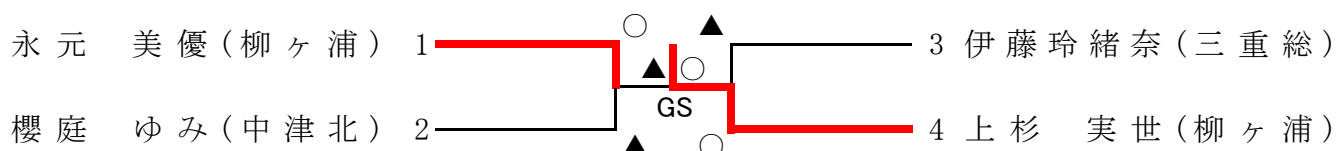


## 70kg級



優勝	堺田 莉央	( 大分西 )
第2位	東屋 理佳子	( 柳ヶ浦 )
第3位	アリウンボルド・エンフジン	( 柳ヶ浦 )
第3位	永野 華音	( 柳ヶ浦 )

## 78kg級



優勝	上杉 実世	( 柳ヶ浦 )
第2位	永元 美優	( 柳ヶ浦 )
第3位	伊藤 玲緒奈	( 三重総合 )
第3位	櫻庭 ゆみ	( 中津北 )

## 78kg超級

	明石 愛 (高田)	鍛冶谷 香澄 (大分西)	細野 いくみ (柳ヶ浦)	勝	負	分	順位
明石 愛 (高田)		⊖	▲	1	1	0	2
鍛冶谷 香澄 (大分西)	▲		▲	0	2	0	3
細野 いくみ (柳ヶ浦)	○	○		2	0	0	1

優勝	細野 いくみ	( 柳ヶ浦 )
第2位	明石 愛	( 高田 )
第3位	鍛冶谷 香澄	( 大分西 )