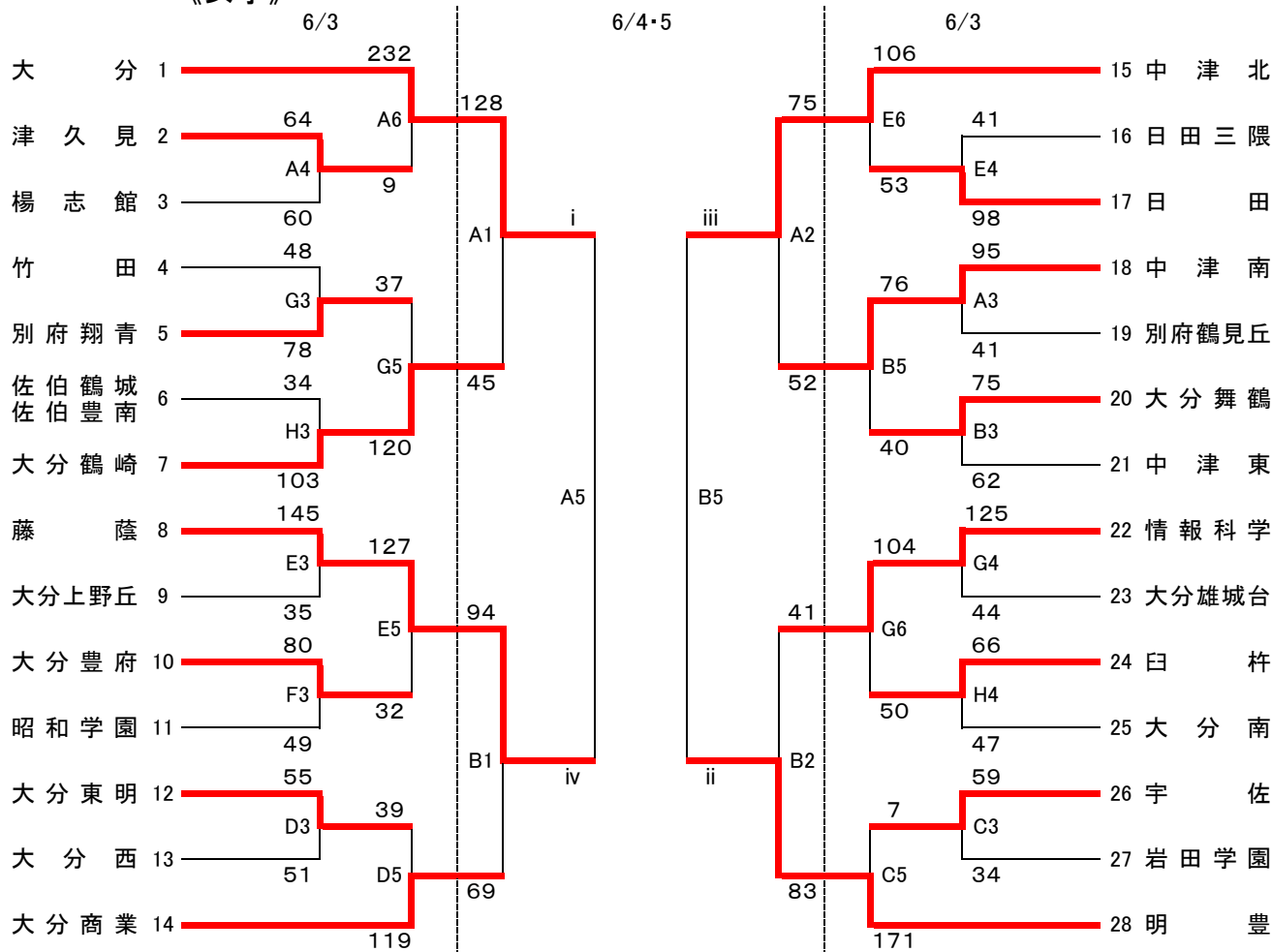


# 第71回大分県高等学校総合体育大会バスケットボール競技

令和5年5月28日(日)・6月3日(土)・4日(日)5日(月)

## 《女子》



### 《試合会場》

### 《試合時間》

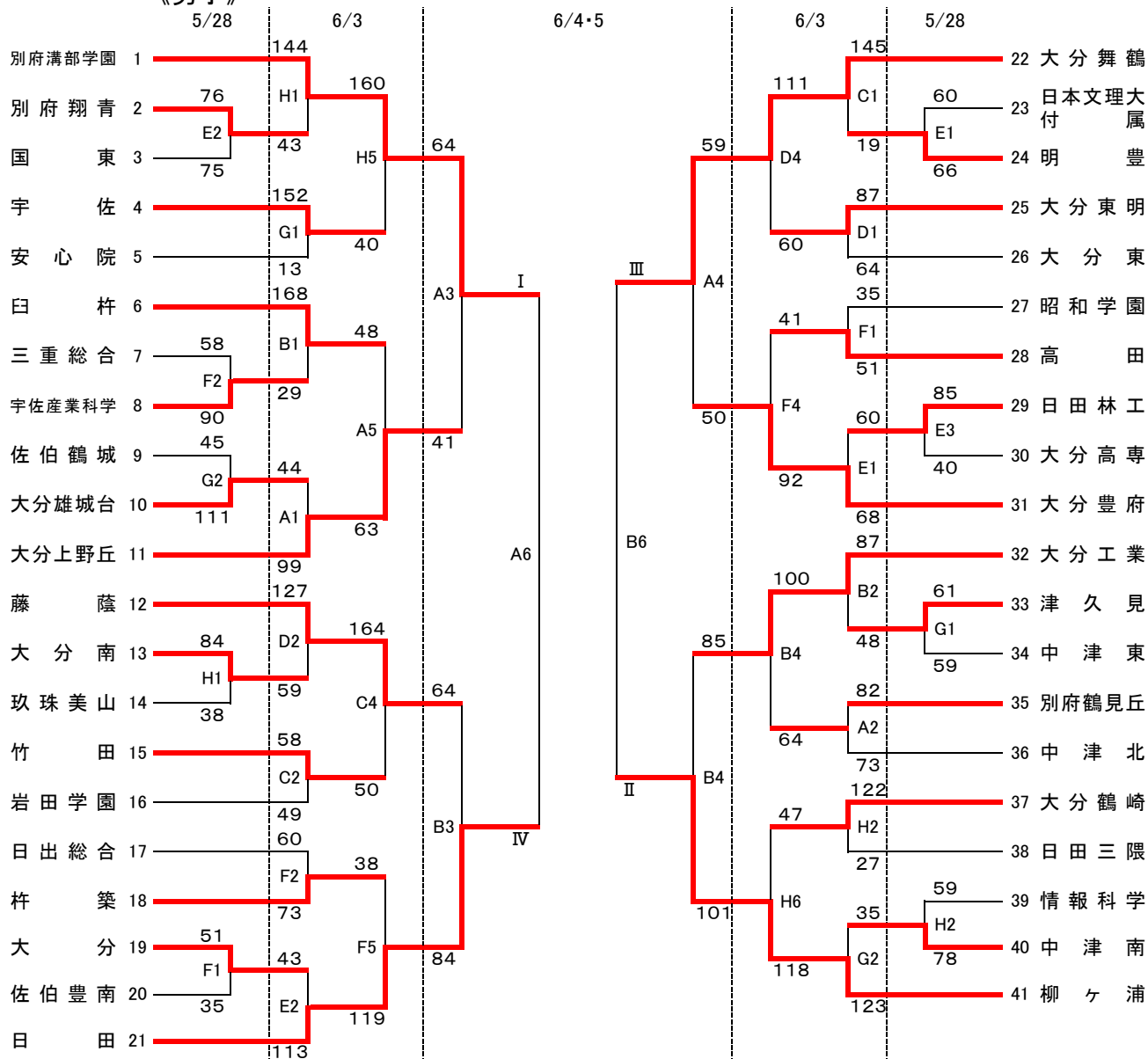
会場	試合目	時間	対戦相手
ダイハツ九州アリーナ	1試合目	9:00~	〈女子〉A5勝-B5負, A5負-B5勝
	2試合目	10:30~	〈男子〉A6勝-B6負, A6負-B6勝
	3試合目	12:00~	〈女子〉A5勝-B5勝, A5負-B5負
	4試合目	13:30~	〈男子〉A6勝-B6勝, A6負-B6負
	5試合目	15:00~	
	6試合目	16:30~	
大分舞鶴			
大分豊府			
情報科学			

- ・会場に迷惑をかけないよう、ゴミ・吸殻は各チームで必ず持ち帰りください。
- ・貴重品の管理は、各チームでしっかりして下さい。
- ・1試合目のT. Oは3試合目のチームからお願いします。  
ただし、会場に近いチームが優先的に行ってください。
- ・道具(太鼓・ラッパ・ペットボトルなど)を使った応援を禁止します。
- ・試合中のフラッシュ撮影を禁止します。
- ・駐車場でのトラブルが多発しています。会場の指示に必ず従って下さい。

# 第71回大分県高等学校総合体育大会バスケットボール競技

令和5年5月28日(日)・6月3日(土)・4日(日)5日(月)

## 《男子》



### 《試合会場》

### 《試合時間》

会場	対戦組	5/28, 6/3, 4	6/5
ダイハツ九州アリーナ	A・B	1試合目 9:00~	1試合目 9:30~
大分舞鶴	C・D	2試合目 10:30~	2試合目 11:00~
大分豊府	E・F	3試合目 12:00~	3試合目 12:30~
情報科学	G・H	4試合目 13:30~	4試合目 14:00~
		5試合目 15:00~	
		6試合目 16:30~	

- ・会場に迷惑をかけないよう、ゴミ・吸殻は各チームで必ず持ち帰りください。
- ・貴重品の管理は、各チームでしっかりして下さい。
- ・1試合目のT.Oは3試合目のチームからお願いします。  
ただし、会場に近いチームが優先的に行ってください。
- ・道具(太鼓・ラッパ・ペットボトルなど)を使った応援を禁止します。
- ・試合中のフラッシュ撮影を禁止します。
- ・駐車場でトラブルが多発しています。会場の指示に必ず従って下さい。

## 男子リーグ戦表

《男子リーグ表》

チーム名	I 別府溝部学園	II 柳ヶ浦	III 大分舞鶴	IV 日田	勝	負	順位
I 別府溝部学園	71	○	○	○	3	0	1
		17 - 22 15 - 19 12 - 9 27 - 16	66	103			
II 柳ヶ浦	66	●	○	○	2	1	2
			22 - 17 19 - 15 9 - 12 16 - 27	71			
III 大分舞鶴	57	●	●	○	0	3	3
				3 - 25 10 - 25 18 - 28 26 - 25			
IV 日田	62	●	●	○	1	2	3
				22 - 31 10 - 33 13 - 30 17 - 23			

## 女子リーグ戦表

《女子リーグ表》

チーム名	i 大分	ii 明豊	iii 中津北	iv 藤蔭	勝	負	順位
i 大分	98	○	○	○	3	0	1
		27 - 28 18 - 15 26 - 21 27 - 22	86	113			
ii 明豊	86	●	○	●	1	2	3
			28 - 27 15 - 18 21 - 26 22 - 27	98			
iii 中津北	59	●	●	○	0	3	3
				13 - 33 19 - 33 15 - 22 12 - 25			
iv 藤蔭	66	●	○	○	2	1	2
				15 - 18 17 - 23 19 - 17 15 - 22			