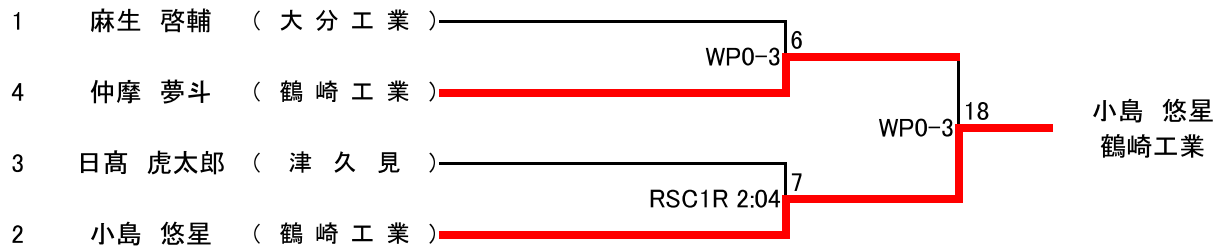


令和5年度大分県高等学校新人ボクシング競技大会 (No.1)

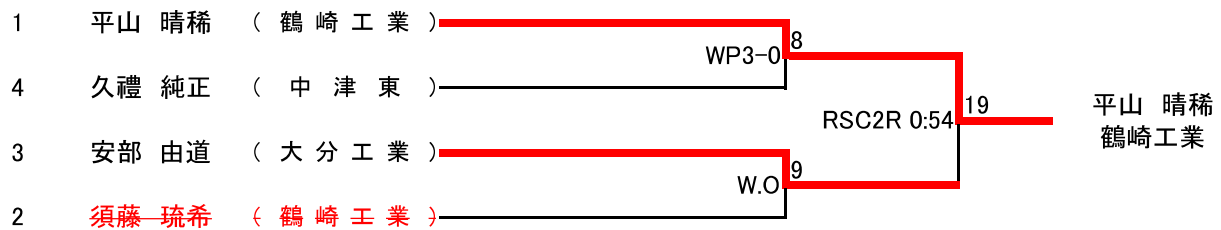
令和5年10月21日～10月23日
 於: 県立鶴崎工業高等学校ボクシング場

10月21日 10月22日 10月23日

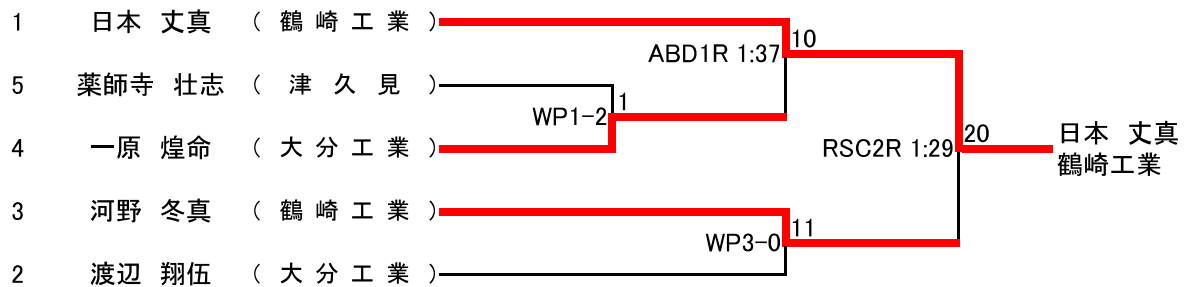
ピン級(1名)



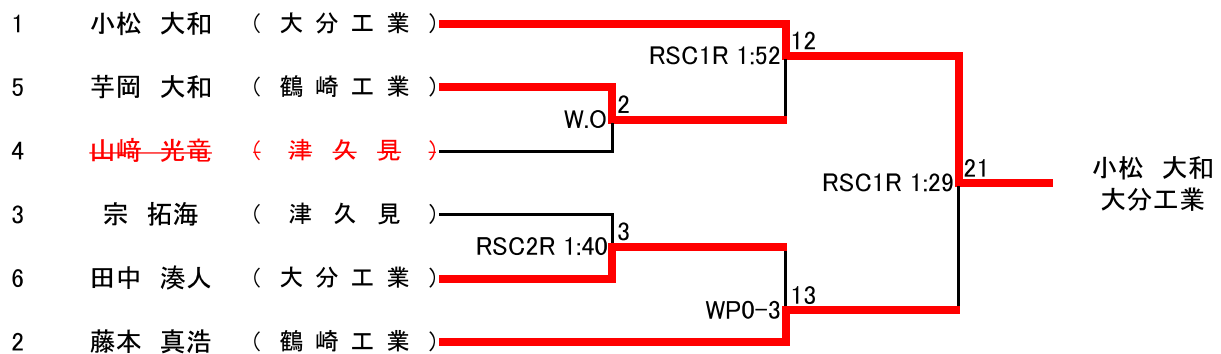
ライトフライ級(4名)



フライ級(5名)



バンタム級(6名)



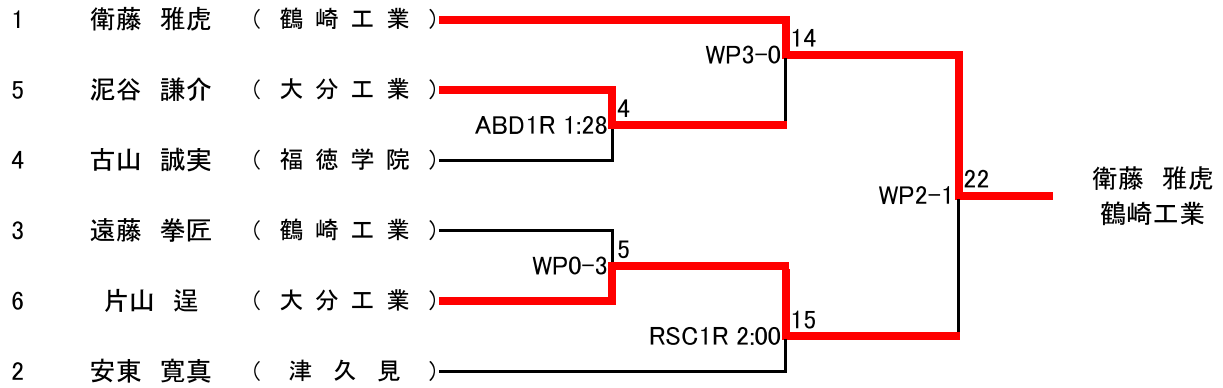
令和5年度大分県高等学校新人ボクシング競技大会 (No.2)

令和5年10月21日～10月23日

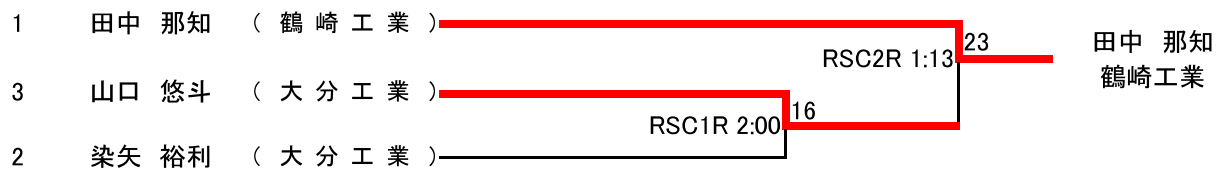
於: 県立鶴崎工業高等学校ボクシング場

10月21日 10月22日 10月23日

ライト級(6名)



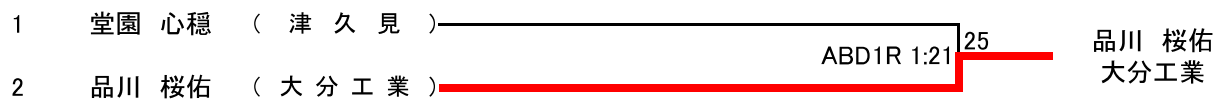
ライトウェルター級(3名)



ウェルター級(3名)



ミドル級(2名)



令和5年度大分県高等学校新人ボクシング競技大会 (No.3)

令和5年10月21日～10月23日
於: 県立鶴崎工業高等学校ボクシング場

女子ピン級(1名)

10月21日 10月22日 10月23日

| | | | | |
|---|-------|----------|--|---------------|
| 1 | 丸井 彩羽 | (鶴崎工業) | | 丸井 彩羽 鶴崎工業 |
| 2 | 島 花凜 | (鶴崎工業) | | |

女子ライトフライ級(1名)

| | | | | |
|---|-------|--------|----|-------------|
| 1 | 山田 月琴 | (宇佐) | 認定 | 山田 月琴 宇佐 |
|---|-------|--------|----|-------------|

女子フライ級(1名)

| | | | | |
|---|------|----------|----|--------------|
| 1 | 宇野 妙 | (鶴崎工業) | 認定 | 宇野 妙 鶴崎工業 |
|---|------|----------|----|--------------|

女子バンタム級(1名)

| | | | | |
|---|--------|----------|----|----------------|
| 1 | 後藤 真理依 | (鶴崎工業) | 認定 | 後藤 真理依 鶴崎工業 |
|---|--------|----------|----|----------------|

女子ライト級(2名)

| | | | | |
|---|---------|----------|--|----------------|
| 1 | 水田 詩桜里 | (鶴崎工業) | | 水田 詩桜里 鶴崎工業 |
| 2 | 佐々木 ひめ杏 | (中津東) | | |

令和5年度大分県高等学校新人ボクシング競技大会 (シャドーの部)

令和5年10月21日～10月23日
於: 県立鶴崎工業高等学校ボクシング場

シャドーの部

10月21日 10月21日 10月21日

| | | | | |
|---|------------------|-----------------|--|---------------|
| 1 | 胤末 達史 | 大分工業 | | 胤末 達史 大分工業 |
| 5 | 安藤 駿 | 大分工業 | | |
| 4 | 小手川 陽迪 | 鶴崎工業 | | |
| 3 | 有元 幸司 | 大分工業 | | |
| 2 | 松永 拓己 | 鶴崎工業 | | |

令和5年度大分県高等学校新人ボクシング競技大会

1日目(10/21)対戦結果表

於: 県立鶴崎工業高等学校ボクシング場

| 試合 | 当日 | 階級 | 赤コーナー | | 勝敗区分 | | | 青コーナー | |
|----|----|----|--------|------|------|----------------|---|-------|------|
| | | | 選手名 | 学校名 | | | | 選手名 | 学校名 |
| 1 | 1 | F | 薬師寺 壮志 | 津久見 | × | WP1-2 | ○ | 一原 煌命 | 大分工業 |
| 2 | 2 | B | 芋岡 大和 | 鶴崎工業 | ○ | W.O | × | 山崎 光竜 | 津久見 |
| 3 | 3 | B | 宗 拓海 | 津久見 | × | RSC 2R 1:40 | ○ | 田中 湊人 | 大分工業 |
| 4 | 4 | L | 泥谷 謙介 | 大分工業 | ○ | ABD 1R 1:28 | × | 古山 誠実 | 福德学院 |
| 5 | 5 | L | 遠藤 拳匠 | 鶴崎工業 | × | WP0-3 | ○ | 片山 逞 | 大分工業 |

令和5年度大分県高等学校新人ボクシング競技大会

2日目(10/22)対戦結果表

於: 県立鶴崎工業高等学校ボクシング場

| 試合 | 当日 | 階級 | 赤コーナー | | 勝敗区分 | | | 青コーナー | |
|----|----|----|--------|------|------|----------------|---|-------|------|
| | | | 選手名 | 学校名 | | | | 選手名 | 学校名 |
| 6 | 1 | Pi | 麻生 啓輔 | 大分工業 | × | WP0-3 | ○ | 仲摩 夢斗 | 鶴崎工業 |
| 7 | 2 | Pi | 日高 虎太郎 | 津久見 | × | RSC 1R 2:04 | ○ | 小島 悠星 | 鶴崎工業 |
| 8 | 3 | LF | 平山 晴稀 | 鶴崎工業 | ○ | WP3-0 | × | 久禮 純正 | 中津東 |
| 9 | 4 | LF | 安部 由道 | 大分工業 | ○ | W.O | × | 須藤 琉希 | 鶴崎工業 |
| 10 | 5 | F | 日本 丈真 | 鶴崎工業 | ○ | ABD 1R 1:37 | × | 一原 煌命 | 大分工業 |
| 11 | 6 | F | 河野 冬真 | 鶴崎工業 | ○ | WP3-0 | × | 渡辺 翔伍 | 大分工業 |
| 12 | 7 | B | 小松 大和 | 大分工業 | ○ | RSC 1R 1:52 | × | 芋岡 大和 | 鶴崎工業 |
| 13 | 8 | B | 田中 湊人 | 大分工業 | × | WP0-3 | ○ | 藤本 真浩 | 鶴崎工業 |
| 14 | 9 | L | 衛藤 雅虎 | 鶴崎工業 | ○ | WP3-0 | × | 泥谷 謙介 | 大分工業 |
| 15 | 10 | L | 片山 逞 | 大分工業 | ○ | RSC 1R 2:00 | × | 安東 寛真 | 津久見 |
| 16 | 11 | LW | 山口 悠斗 | 大分工業 | ○ | RSC 1R 2:00 | × | 染矢 裕利 | 大分工業 |
| 17 | 12 | W | 河室 帆久斗 | 大分工業 | ○ | WP3-0 | × | 田中 輝 | 大分工業 |

令和5年度大分県高等学校新人ボクシング競技大会

最終結果

於：県立鶴崎工業高等学校ボクシング場

| 試合 | 当日 | 階級 | 赤コーナー | | 勝敗区分 | | | 青コーナー | |
|----|----|----|--------|------|------|----------------|---|-------|------|
| | | | 選手名 | 学校名 | | | | 選手名 | 学校名 |
| 1 | 1 | F | 薬師寺 壮志 | 津久見 | × | WP1-2 | ○ | 一原 煌命 | 大分工業 |
| 2 | 2 | B | 芋岡 大和 | 鶴崎工業 | ○ | W.O | × | 山崎 光竜 | 津久見 |
| 3 | 3 | B | 宗 拓海 | 津久見 | × | RSC 2R 1:40 | ○ | 田中 湊人 | 大分工業 |
| 4 | 4 | L | 泥谷 謙介 | 大分工業 | ○ | ABD 1R 1:28 | × | 古山 誠実 | 福德学院 |
| 5 | 5 | L | 遠藤 拳匠 | 鶴崎工業 | × | WP0-3 | ○ | 片山 逞 | 大分工業 |

令和5年度大分県高等学校新人ボクシング競技大会

最終結果

於：県立鶴崎工業高等学校ボクシング場

| 試合 | 当日 | 階級 | 赤コーナー | | 勝敗区分 | | | 青コーナー | |
|----|----|----|--------|------|------|----------------|---|-------|------|
| | | | 選手名 | 学校名 | | | | 選手名 | 学校名 |
| 6 | 1 | Pi | 麻生 啓輔 | 大分工業 | × | WP0-3 | ○ | 仲摩 夢斗 | 鶴崎工業 |
| 7 | 2 | Pi | 日高 虎太郎 | 津久見 | × | RSC 1R 2:04 | ○ | 小島 悠星 | 鶴崎工業 |
| 8 | 3 | LF | 平山 晴稀 | 鶴崎工業 | ○ | WP3-0 | × | 久禮 純正 | 中津東 |
| 9 | 4 | LF | 安部 由道 | 大分工業 | ○ | W.O | × | 須藤 琉希 | 鶴崎工業 |
| 10 | 5 | F | 日本 丈真 | 鶴崎工業 | ○ | ABD 1R 1:37 | × | 一原 煌命 | 大分工業 |
| 11 | 6 | F | 河野 冬真 | 鶴崎工業 | ○ | WP3-0 | × | 渡辺 翔伍 | 大分工業 |
| 12 | 7 | B | 小松 大和 | 大分工業 | ○ | RSC 1R 1:52 | × | 芋岡 大和 | 鶴崎工業 |
| 13 | 8 | B | 田中 湊人 | 大分工業 | × | WP0-3 | ○ | 藤本 真浩 | 鶴崎工業 |
| 14 | 9 | L | 衛藤 雅虎 | 鶴崎工業 | ○ | WP3-0 | × | 泥谷 謙介 | 大分工業 |
| 15 | 10 | L | 片山 逞 | 大分工業 | ○ | RSC 1R 2:00 | × | 安東 寛真 | 津久見 |
| 16 | 11 | LW | 山口 悠斗 | 大分工業 | ○ | RSC 1R 2:00 | × | 染矢 裕利 | 大分工業 |
| 17 | 12 | W | 河室 帆久斗 | 大分工業 | ○ | WP3-0 | × | 田中 輝 | 大分工業 |

令和5年度大分県高等学校新人ボクシング競技大会

最終結果

於：県立鶴崎工業高等学校ボクシング場

| 試合 | 当日 | 階級 | 赤コーナー | | 勝敗区分 | | | 青コーナー | |
|----|----|----|--------|------|------|----------------|---|---------|------|
| | | | 選手名 | 学校名 | | | | 選手名 | 学校名 |
| 18 | 1 | Pi | 仲摩 夢斗 | 鶴崎工業 | × | WP0-3 | ○ | 小島 悠星 | 鶴崎工業 |
| 19 | 2 | LF | 平山 晴稀 | 鶴崎工業 | ○ | RSC 2R 0:54 | × | 安部 由道 | 大分工業 |
| 20 | 3 | F | 日本 丈真 | 鶴崎工業 | ○ | RSC 2R 1:29 | × | 河野 冬真 | 鶴崎工業 |
| 21 | 4 | B | 小松 大和 | 大分工業 | ○ | RSC 1R 1:29 | × | 藤本 真浩 | 鶴崎工業 |
| 22 | 5 | L | 衛藤 雅虎 | 鶴崎工業 | ○ | WP2-1 | × | 片山 逞 | 大分工業 |
| 23 | 6 | LW | 田中 那知 | 鶴崎工業 | ○ | RSC 2R 1:13 | × | 山口 悠斗 | 大分工業 |
| 24 | 7 | W | 神谷 拓 | 鶴崎工業 | ○ | RSC 3R 1:33 | × | 河室 帆久斗 | 大分工業 |
| 25 | 8 | M | 堂園 心穩 | 津久見 | × | ABD 1R 1:21 | ○ | 品川 桜佑 | 大分工業 |
| 26 | 9 | Pi | 丸井 彩羽 | 鶴崎工業 | ○ | ABD 2R 1:58 | × | 島 花凜 | 鶴崎工業 |
| | | LF | 山田 月琴 | 宇佐 | ○ | 認定 | | | |
| | | F | 宇野 妙 | 鶴崎工業 | ○ | 認定 | | | |
| | | B | 後藤 真理依 | 鶴崎工業 | ○ | 認定 | | | |
| 27 | 10 | L | 水田 詩桜里 | 鶴崎工業 | ○ | WP3-0 | × | 佐々木 ひめ杏 | 中津東 |

| 学校対抗(男子団体)結果 | | | |
|--------------|------|----|---------|
| 順位 | 学校名 | 得点 | |
| 1 | 鶴崎工業 | 53 | 2年連続2回目 |
| 2 | 大分工業 | 33 | |
| 3 | 津久見 | 3 | |

令和5年度大分県高等学校新人ボクシング競技大会

最終成績

令和5年10月21日～10月23日

於：県立鶴崎工業高等学校ボクシング場

| 学校対抗(男子) | 第1位 | | | 第2位 | | 第3位 | |
|----------|------|-----|---------|------|-----|-----|----|
| | 鶴崎工業 | 53点 | 2年連続2回目 | 大分工業 | 33点 | 津久見 | 3点 |

| 個人(男子) | 第1位 | | 第2位 | | 第3位 | | | |
|-----------|-------|-------|--------|-------|-------|-------|-------|--------|
| | ピン級 | 小島 悠星 | 鶴崎工業 | 仲摩 夢斗 | 鶴崎工業 | 麻生 啓輔 | 大分工業 | 日高 虎太郎 |
| ライトフライ級 | 平山 晴稀 | 鶴崎工業 | 安部 由道 | 大分工業 | 久禮 純正 | 中津東 | 須藤 琉希 | 鶴崎工業 |
| フライ級 | 日本 丈真 | 鶴崎工業 | 河野 冬真 | 鶴崎工業 | 一原 煌命 | 大分工業 | 渡辺 翔伍 | 大分工業 |
| バンタム級 | 小松 大和 | 大分工業 | 藤本 真浩 | 鶴崎工業 | 芋岡 大和 | 鶴崎工業 | 田中 湊人 | 大分工業 |
| ライト級 | 衛藤 雅虎 | 鶴崎工業 | 片山 逞 | 大分工業 | 泥谷 謙介 | 大分工業 | 安東 寛真 | 津久見 |
| ライトウェルター級 | 田中 那知 | 鶴崎工業 | 山口 悠斗 | 大分工業 | 染矢 裕利 | 大分工業 | | |
| ウェルター級 | 神谷 拓 | 鶴崎工業 | 河室 帆久斗 | 大分工業 | 田中 輝 | 大分工業 | | |
| ミドル級 | 品川 桜佑 | 大分工業 | 堂園 心穂 | 津久見 | | | | |

| 個人(女子) | 第1位 | | 第2位 | | 第3位 | | | |
|---------|--------|-------|---------|------|------|--|--|--|
| | ピン級 | 丸井 彩羽 | 鶴崎工業 | 島 花凜 | 鶴崎工業 | | | |
| ライトフライ級 | 山田 月琴 | 宇佐 | | | | | | |
| フライ級 | 宇野 妙 | 鶴崎工業 | | | | | | |
| バンタム級 | 後藤 真理依 | 鶴崎工業 | | | | | | |
| ライト級 | 水田 詩桜里 | 鶴崎工業 | 佐々木 ひめ杏 | 中津東 | | | | |

| 個人(シャドー) | 第1位 | | 第2位 | | 第3位 | | | |
|----------|--------|-------|------|-------|------|--------|------|--|
| | シャドーの部 | 胤末 達史 | 大分工業 | 松永 拓己 | 鶴崎工業 | 小手川 陽迪 | 鶴崎工業 | |

男子各階級の1位・2位は九州大会出場(11/17-19長崎県)

女子の1位は九州大会出場(11/17-19長崎県)